

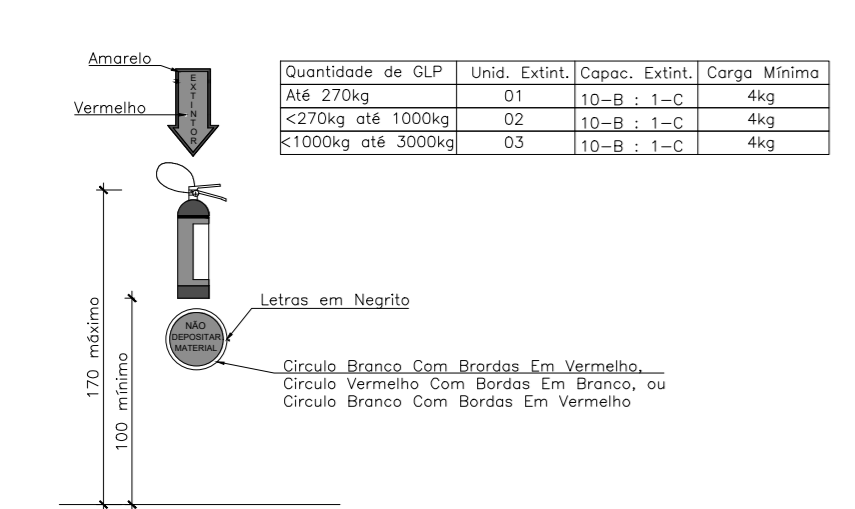
KIT REGULADOR DE PRESSÃO 01 A 02 B-190
ESC: SEM ESCALA

OBSERVAÇÕES SOBRE A CENTRAL

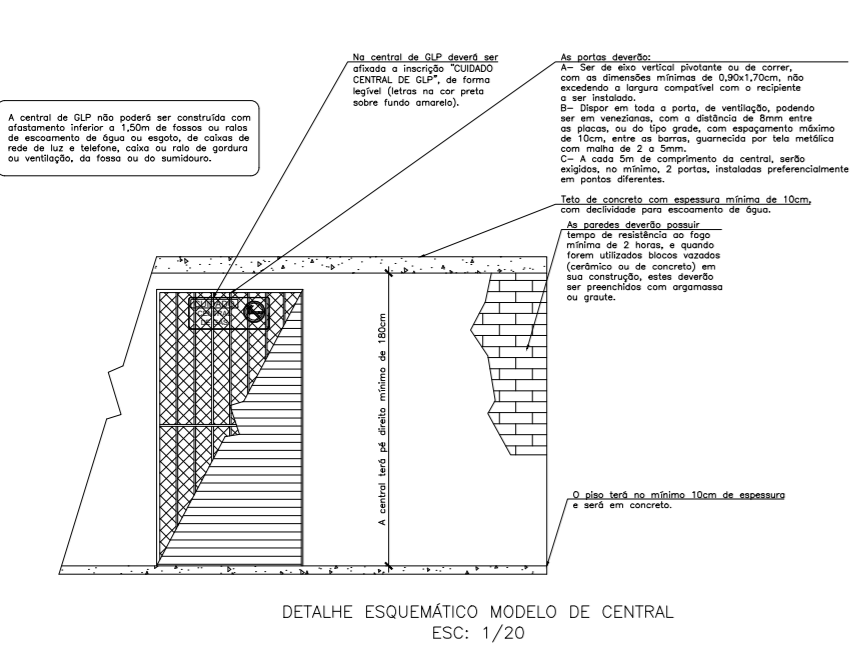
- EM RECIPIENTES TRANSPORTÁVEIS CONTIDOS EM ABRIGOS COM NO MÍNIMO PAREDES LATERAIS E COBERTURA, PODE SER CONSIDERADO A DISTÂNCIA MÍNIMA DE 1,50 METROS PARA FONTE IGNIÇÃO E DE QUALQUER TIPO DE ABERTURAS COMO PORTAS, JANELAS, RALOS, POÇOS, CANALETAS, CAIXA DE PASSAGEM, ABERTURAS PARA COMPARTIMENTOS SUBTERRÂNEOS. CASO ESSAS INTERFERÊNCIAS ESTEJAM LOCALIZADAS DE FRENTE PARA O(S) RECIPIENTE(S), A DISTÂNCIA MÍNIMA DEVE SER DE 3,00 METROS.
- OBSERVAR DISTÂNCIA MÍNIMA DE 3,00 METROS DE MATERIAIS COMBUSTÍVEIS E 6,00 METROS DE PRODUTOS TÓXICOS, PERIGOSOS, INFLAMÁVEIS E CHAMA ABERTA. PARA AFASTAMENTO DE ESTOCAGEM DE OXIGÊNIO, HIDROGÊNIO OU REDES ELÉTRICAS CONSULTAR NORMA ABNT NBR 13523 PARA MAIORES DETALHES.
- A CONSTRUÇÃO DA CENTRAL DE GÁS LP DEVERÁ SER COM MATERIAL INCOMBUSTÍVEL;
- TODO MATERIAL DA CONSTRUÇÃO DA CENTRAL DEVERÁ POSSUIR TEMPO DE RESISTÊNCIA AO FOGO POR NO MÍNIMO 2 (DUAS) HORAS.
- PARA OS RECIPIENTES CONTIDOS EM ABRIGO, DEVE SER RESPEITADA A CONDIÇÃO DE VENTILAÇÃO NATURAL DE NO MÍNIMO 10% DA ÁREA DA PLANTA BAIXA E COM ABERTURAS INFERIORES PARA PROMOVER A VENTILAÇÃO DE AR COM ÁREA MÍNIMA DE 0,03 m² CADA.
- OS RECIPIENTES TRANSPORTÁVEIS DE GÁS LP DEVEM SER INSTALADOS NO EXTERIOR DAS EDIFICAÇÕES, EM LOCAIS VENTILADOS E NUNCA EM LOCAIS CONFINADOS, TAIS COMO PORÃO, GARAGEM SUBTERRÂNEA, FORRO, ETC.
- DEVEM SER COLOCADOS AVISOS COM LETRAS NÃO MENORES A 0,05 METROS, EM QUANTIDADE TAL QUE POSSAM SER VISUALIZADAS DE QUALQUER DIREÇÃO DE ACESSO A CENTRAL DE GÁS LP CONTENDO OS SEGUINTEZ DIZERES: PERIGO, INFLAMÁVEL E NÃO FUME;
- PARA INSTALAÇÕES DE RECIPIENTES ABASTECIDOS COM GÁS LP NO LOCAL, EM TETO, LAJE DE COBERTURA E TERRAÇO DE EDIFICAÇÕES, CONSULTAR A NORMA ABNT NBR 13523 PARA MAIORES DETALHES.
- OS PONTOS DE CONSUMO DEVERÃO ESTAR PLUGADOS ENQUANTO NÃO HOUVER UTILIZAÇÃO DOS MESMOS.
- MAIORES DETALHES CONSULTAR A NORMA ABNT VIGENTE.
- PARA INFORMAÇÕES SOBRE A REDE DE DISTRIBUIÇÃO INTERNA RESIDENCIAIS, COMERCIAIS E INDUSTRIAIS, CONSULTAR NORMAS ABNT NBR 15358 E NBR 15526.
- O PROJETO ATENDE AS ESPECIFICAÇÕES DAS NORMAS TÉCNICAS NR 20 E ABNT NBR 13523.
- RESOLUÇÃO TÉCNICA DE TRANSIÇÃO CBMR 2015 D.O.E. n° 165, 28 AGOSTO DE 2015:
- 4.12.1 AS CENTRAIS PREDIAIS DE GLP DEVERÃO SER EXECUTADAS SEGUNDO A ABNT NBR 13523/2019, ATÉ A ENTRADA EM VIGOR DE RESOLUÇÃO TÉCNICA QUE REGULE O ASSUNTO.

ORDEN	QUANTIDADE	DESCRIÇÃO CENTRAL - REDE VAPOR	CÓDIGO UG
1	20	ABRACADEIRA GALVANIZADA TIPO D 1 2POL COM PORCAS	5200005
2	20	BUCHA NYLON 10 C PARAFUSO	5200027
3	1	FITA TEFLON 3/4	4900037
4	20	TUBO ALUMINIO P/GAS 20X2MM USO EXTERNO	5300754
5	6	COTOVELO P/GAS 20X20	5300664
6	1	COTOVELO FEMEA P/GAS 1/2X20 PRENSAR	5300685
7	1	TEE INTERNA P/GAS 20X20X20	5300661
8	1	CONECTOR MACHO P/GAS 20MM X 1/2 PRENSAR	5300703
9	1	VALVULA ESF BORB ANGULAR MF 1/2" PN 40	-

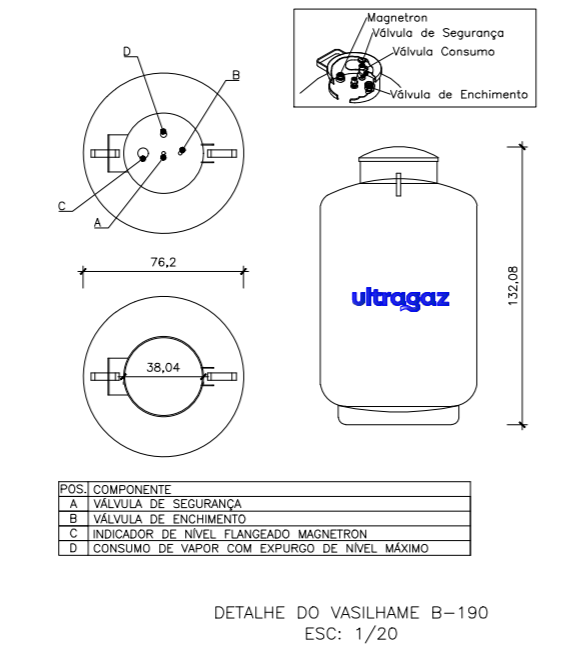
PLANTA BAIXA - IMPLANTAÇÃO



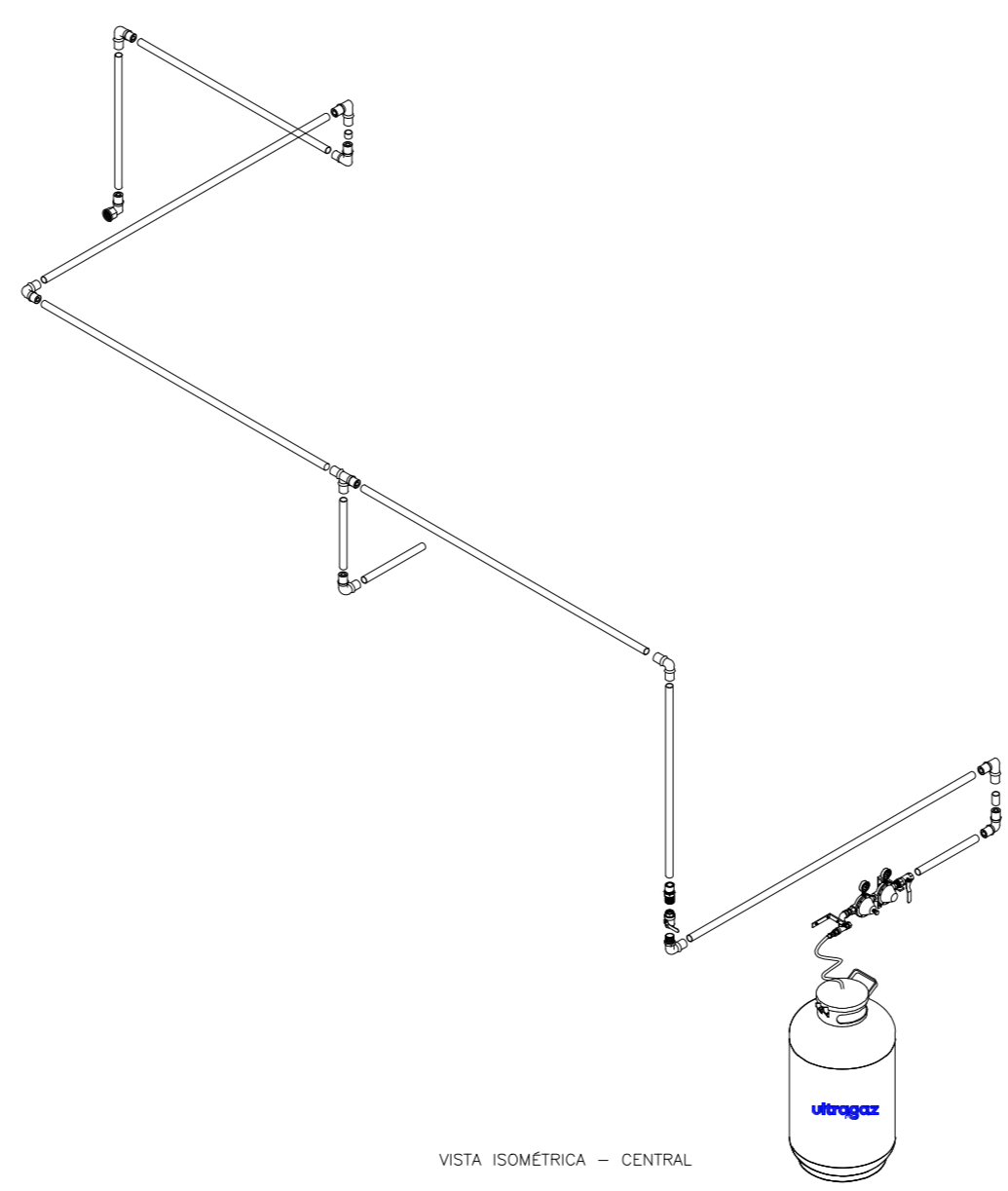
DETALHE DO DIMENSIONAMENTO DE EXTINTOR
ESC: 1/20



DETALHE ESQUEMÁTICO MODELO DE CENTRAL
ESC: 1/20



DETALHE DO VASILHAME B-190
ESC: 1/20



VISTA ISOMÉTRICA - CENTRAL

APROVAÇÃO CORPO DE BOMBEIROS:

CLASSIFICAÇÃO DO(S) RECIPIENTE(S)

LOCALIZAÇÃO: SUPERFÍCIE ENTERRADO ATERRADO

FIXAÇÃO: FIXO NÃO FIXO

FORMATO: CILINDRICO ESFÉRICO

MANUSEIO: TRANSPORTÁVEL ESTACIONÁRIO

POSICÃO: VERTICAL HORIZONTAL

ABASTECIMENTO: NO LOCAL TROCADO

ASSINATURA DO RESPONSÁVEL DA ULTRAGAZ:

ASSINATURA DO FORNECEDOR DE PROJETOS:

ASSINATURA DO CLIENTE:

CLIENTE: ALEXANDRE MEDeiros DA SILVA ME CASA DE REPOUSO NOSSA SENHORA

LOCAL: EST TF 005 , S/N - PASSINHO - TRIUNFO/RS

TÍTULO: PROJETO DE INSTALAÇÃO DE 1 B-190

ART: 13344606

DES.	NOME	DATA
DES.	LUCCA	05/08/2024
VERIF.	MIGUEL E.	05/08/2024

REVISÕES	N°	DESCRIÇÃO	DATA	VISTO
00	EMISSÃO INICIAL	05/08/24	05/08/24	
-	-	-	-	-
-	-	-	-	-

DESENHO N°: 03.0259.2212204153.01-GE

ESCALA INDICADA	FOLHA	FORMATO
01/01	A2	

ENGENHEIRO MECÂNICO: MIGUEL E. SUBBRACK
CREA:192948-0