

OBSERVAÇÕES SOBRE A CENTRAL

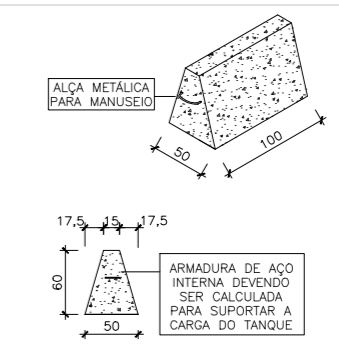
- 01 - EM RECIPIENTES TRANSPORTÁVEIS CONTIDOS EM ABRIGOS COM NO MÍNIMO PAREDES LATERAIS E COBERTURA, PODE SER CONSIDERADO A DISTÂNCIA MÍNIMA DE 1,50 METROS PARA FONTE IGNIÇÃO E DE QUALQUER TIPO DE ABERTURAS COMO PORTAS, JANELAS, RALOS, POÇOS, CANALETAS, CAIXA DE PASSAGEM, ABERTURAS PARA COMPARTIMENTOS SUBTERRÂNEOS. CASO ESSAS INTERFERÊNCIAS ESTEJAM LOCALIZADAS DE FRENTE PARA O(S) RECIPIENTE(S), A DISTÂNCIA MÍNIMA DEVE SER DE 3,00 METROS.
- 02 - OBSERVAR DISTÂNCIA MÍNIMA DE 3,00 METROS DE MATERIAIS COMBUSTÍVEIS E 6,00 METROS DE PRODUTOS TÓXICOS, PERIGOSOS, INFLAMÁVEIS E CHAMA ABERTA. PARA AFASTAMENTO DE ESTOCAGEM DE OXIGÊNIO, HIDROGÊNIO OU REDES ELÉTRICAS CONSULTAR NORMA ABNT NBR 13523 PARA MAIORES DETALHES.
- 03 - A CONSTRUÇÃO DA CENTRAL DE GÁS LP DEVERÁ SER COM MATERIAL INCOMBUSTÍVEL;
- 04 - TODO MATERIAL DA CONSTRUÇÃO DA CENTRAL DEVERÁ POSSUIR TEMPO DE RESISTÊNCIA AO FOGO POR NO MÍNIMO 2 (DUAS) HORAS.
- 05 - PARA OS RECIPIENTES CONTIDOS EM ABRIGO, DEVE SER RESPEITADA A CONDIÇÃO DE VENTILAÇÃO NATURAL DE NO MÍNIMO 10% DA ÁREA DA PLANTA BAIXA E COM ABERTURAS INFERIORES PARA PROMOVER A VENTILAÇÃO DE AR COM ÁREA MÍNIMA DE 0,03 m² CADA.
- 06 - OS RECIPIENTES TRANSPORTÁVEIS DE GÁS LP DEVEM SER INSTALADOS NO EXTERIOR DAS EDIFICAÇÕES, EM LOCAIS VENTILADOS E NUNCA EM LOCAIS CONFINADOS, TAIS COMO PORÃO, GARAGEM SUBTERRÂNEA, FORRO, ETC.
- 07 - DEVEM SER COLOCADOS AVISOS COM LETRAS NÃO MENORES A 0,05 METROS, EM QUANTIDADE TAL QUE POSSAM SER VISUALIZADAS DE QUALQUER DIREÇÃO DE ACESSO A CENTRAL DE GÁS LP CONTENDO OS SEGUINTE DIZERES: PERIGO, INFLAMÁVEL E NÃO FUME;
- 08 - PARA INSTALAÇÕES DE RECIPIENTES ABASTECIDOS COM GÁS LP NO LOCAL, EM TETO, LAJE DE COBERTURA E TERRAÇO DE EDIFICAÇÕES, CONSULTAR A NORMA ABNT NBR 13523 PARA MAIORES DETALHES.
- 09 - OS PONTOS DE CONSUMO DEVERÃO ESTAR PLUGADOS ENQUANTO NÃO HOUVER UTILIZAÇÃO DOS MESMOS.
- 10 - MAIORES DETALHES CONSULTAR A NORMA ABNT VIGENTE.
- 11 - PARA INFORMAÇÕES SOBRE A REDE DE DISTRIBUIÇÃO INTERNA RESIDENCIAIS, COMERCIAIS E INDUSTRIAIS, CONSULTAR NORMAS ABNT NBR 15358 E NBR 15526.
- 12 - O PROJETO ATENDE AS ESPECIFICAÇÕES DAS NORMAS TÉCNICAS NR 20 E ABNT NBR 13523.
- 13 - RESOLUÇÃO TÉCNICA DE TRANSIÇÃO CBMRs 2015 D.O.E. n° 165, 28 AGOSTO DE 2015:
"4.12.1 AS CENTRAIS PREDIAIS DE GLP DEVERÃO SER EXECUTADAS SEGUNDO A ABNT NBR 13523/2019, ATÉ A ENTRADA EM VIGOR DE RESOLUÇÃO TÉCNICA QUE REGULE O ASSUNTO.

RESPONSABILIDADES DO CLIENTE:

- NOTA 01 - PREVER PAREDE CORTA-FOGO PARA ATENDER DISTÂNCIAMENTO DO VAPORIZADOR.
- NOTA 02 - REMOVER ALAMBRADO PARA AMPLIAÇÃO DE CENTRAL.
- NOTA 03 - PREVER AMPLIAR CENTRAL PARA COMPORTAR MAIS 02 TANQUES EM ALAMBRADO DE TELA COM ALTURA DE 180 CM.
- NOTA 04 - PREVER EXECUTAR RAMPA DE ACESSO A EMPILHADEIRA.
- NOTA 05 - PREVER PISO NIVELADO E COBERTURA PARA OS EQUIPAMENTOS, COM ALTURA DE 300 CM EM ESTRUTURA METÁLICA OU OUTRA DE MATERIAL INCOMBUSTÍVEL.
- NOTA 06 - PREVER BASE TIPO RADIER COM ALTURA 15CM EM CONCRETO ARMADO COM ARMADURA DIMENSIONADA PARA SUPORTAR PESO DE 02 TANQUES CHEIOS D'ÁGUA: 6000Kg CADA UM. DEVERÁ FICAR NIVELADO COM A BASE DOS TANQUES EXISTENTES.
- NOTA 07 - PREVER ACESSO AO CAMINHÃO DE ABASTECIMENTO NIVELADO E COMPACTADO.
- NOTA 08 - PREVER COBERTURA PARA PIT-STOP EM ESTRUTURA METÁLICA.
- NOTA 09 - PREVER PILARETES PARA ORIENTAÇÃO DA EMPILHADEIRA PARA ABASTECIMENTO.
- NOTA 10 - PREVER 02 EXTINTORES 20 B:C + 1 80 B:C.

RESPONSABILIDADES NA MONTAGEM:

- NOTA 11 - PARA A INSTALAÇÃO, A ALTURA QUE A TUBULAÇÃO SERÁ INSTALADA DEVERÁ SER DEFINIDA PELO TÉCNICO MECÂNICO



DETALHE 07 - BASES MÓVEIS (X2)

APROVAÇÃO CORPO DE BOMBEIROS:

CLASSIFICAÇÃO DO(S) RECIPIENTE(S)

LOCALIZAÇÃO: SUPERFÍCIE ENTERRADO ATERRADO

FIXAÇÃO: FIXO NÃO FIXO

FORMATO: CILÍNDRICO ESFÉRICO

MANUSEIO: TRANSPORTÁVEL ESTACIONÁRIO

POSICÃO: VERTICAL HORIZONTAL

ABASTECIMENTO: NO LOCAL TROCADO

ASSINATURA DO RESPONSÁVEL DA ULTRAGAZ:

ASSINATURA DO FORNECEDOR DE PROJETOS:

ASSINATURA DO CLIENTE:



CLIENTE:
AURORA SARANDI

LOCAL:
RS 404, S/N° - SEDE - SARANDI/RS

TÍTULO:
LAYOUT DE PROJETO PARA AMPLIAÇÃO DE 02 B-4000

ART:

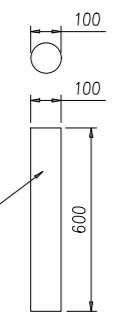
NOME	DATA
DES. JEFERSON R.	02/04/24
VERIF. MIGUEL E.	02/04/24

REVISÕES	N°	DESCRIÇÃO	DATA	VISTO
-	00	EMISSÃO INICIAL	02/04/24	02/04/24
-	-	-	-	-
-	-	-	-	-

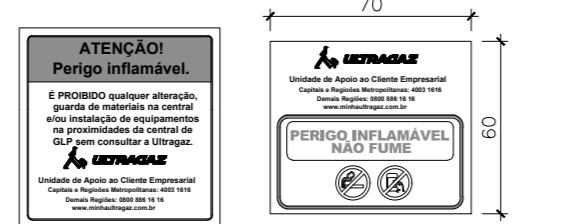
DESENHO N°:		
ESCALA INDICADA	FOLHA 01/01	FORMATO A2



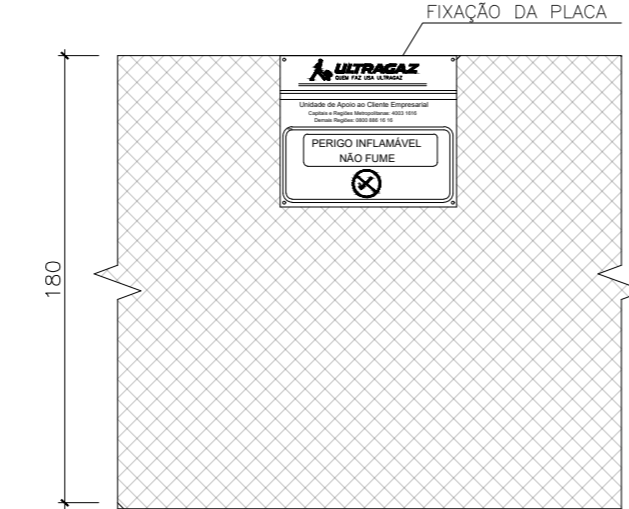
ENGENHEIRO MECÂNICO:
MIGUEL E. SUDBRACK
CREA:038959



DETALHE 01 - PILARETES



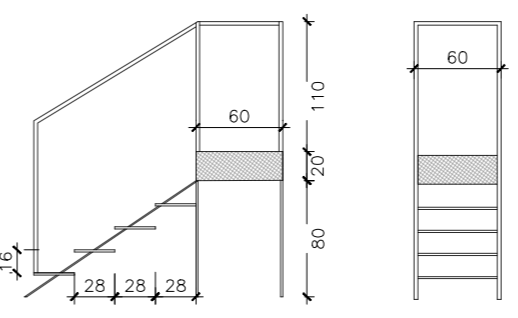
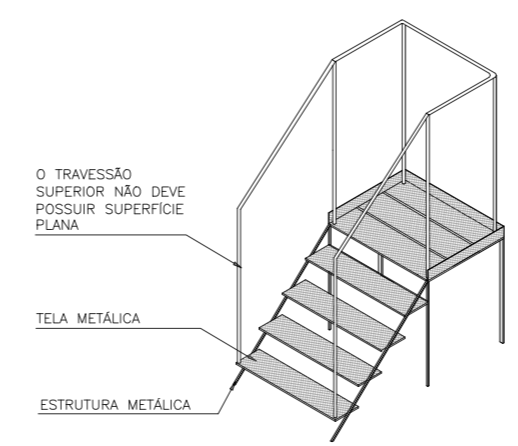
DETALHE 02 - PLACA DE SEGURANÇA



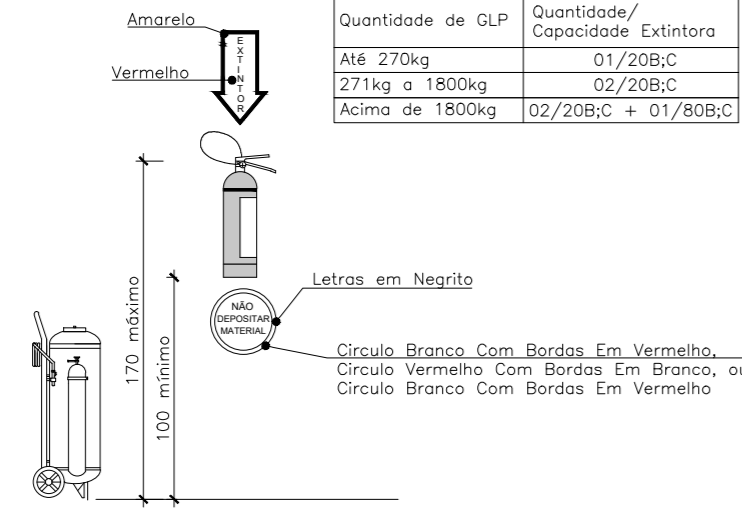
DETALHE 03 - PLACA ADVERTÊNCIA

REQUISITOS MÍNIMOS DA ESCADA METÁLICA PARA ABASTECIMENTO DO TANQUE:

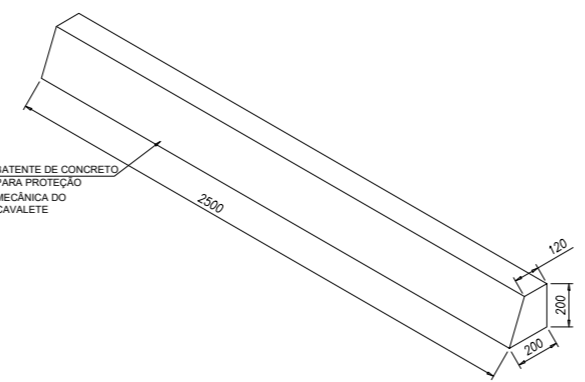
- SUPORTAR UM PESO MÍNIMO DE 200KG;
- TER DEGRAUS CONSTITUÍDOS DE MATERIAIS, OU REVESTIMENTOS, ANTIDERRAPANTES;
- SER CONSTRUÍDO DE MATERIAL RESISTENTE A INTERPÉRIES E CORROÇÃO.



DETALHE 06 - ESCADA ACESSO TANQUES



DETALHE 04 - EXTINTOR DE INCÊNDIO



DETALHE 05 - BATE RODAS