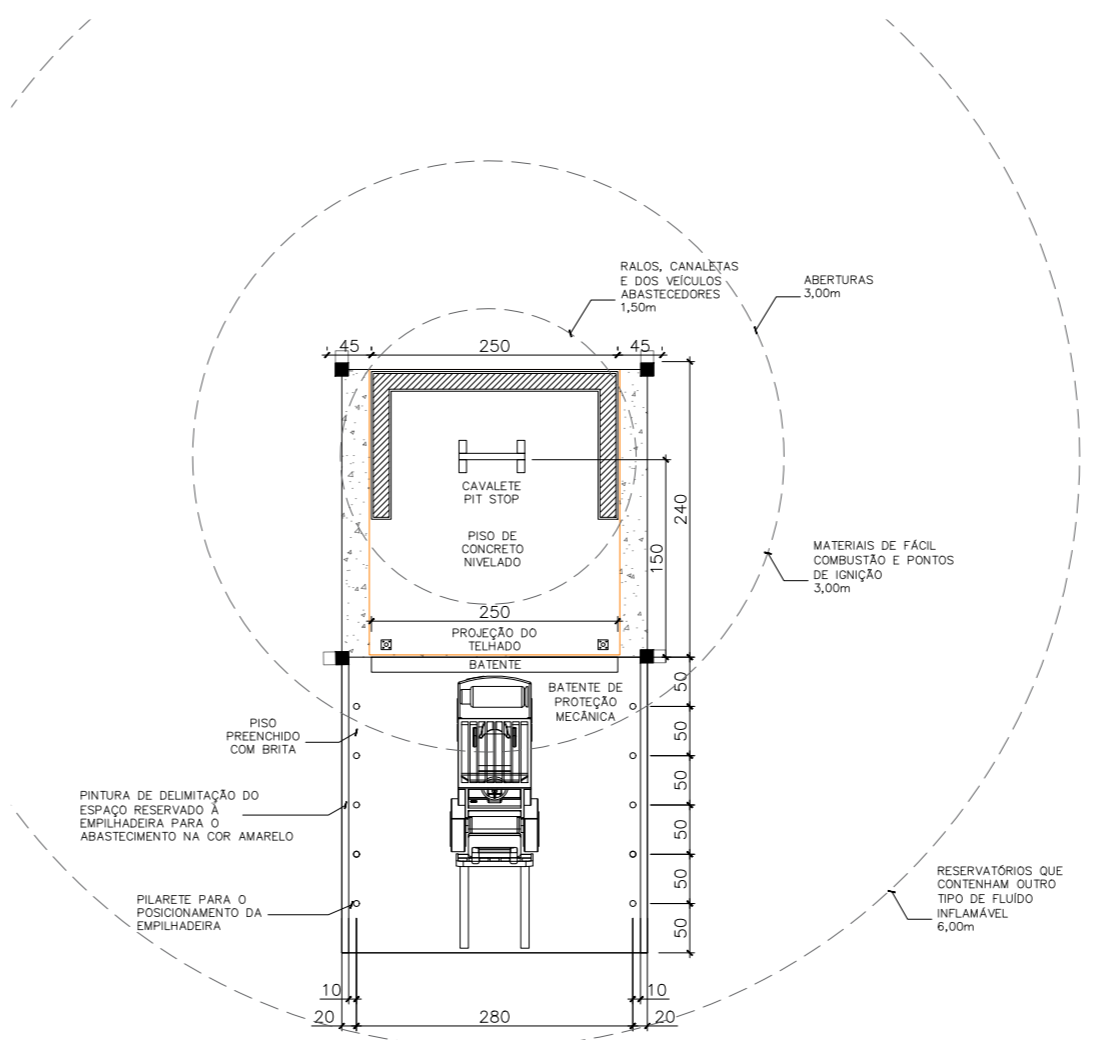


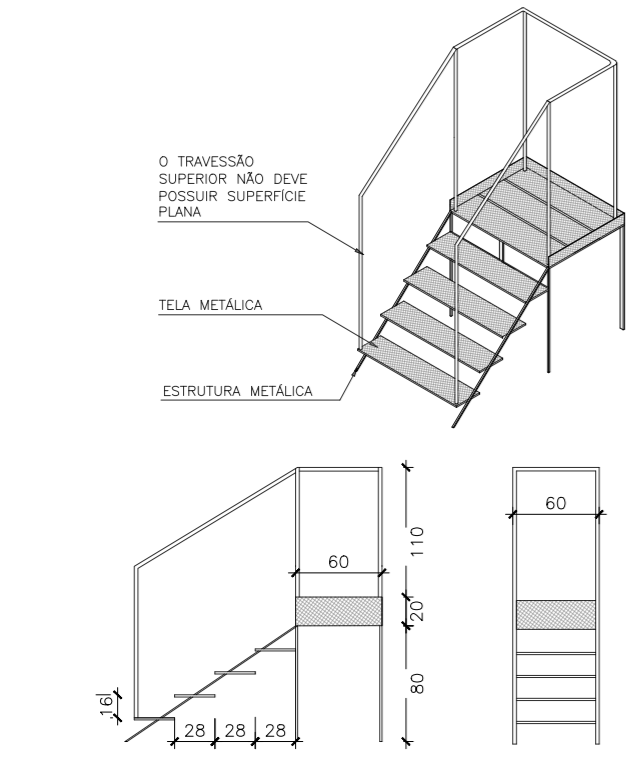
PLANTA BAIXA - CENTRAL GLP



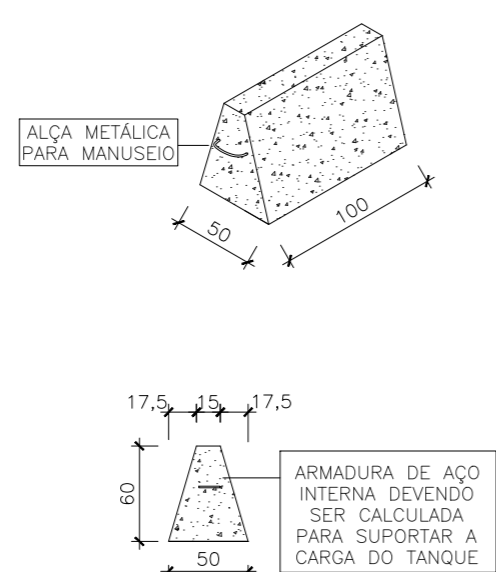
PLANTA BAIXA - PITSTOP

REQUISITOS MÍNIMOS DA ESCADA METÁLICA PARA ABASTECIMENTO DO TANQUE:

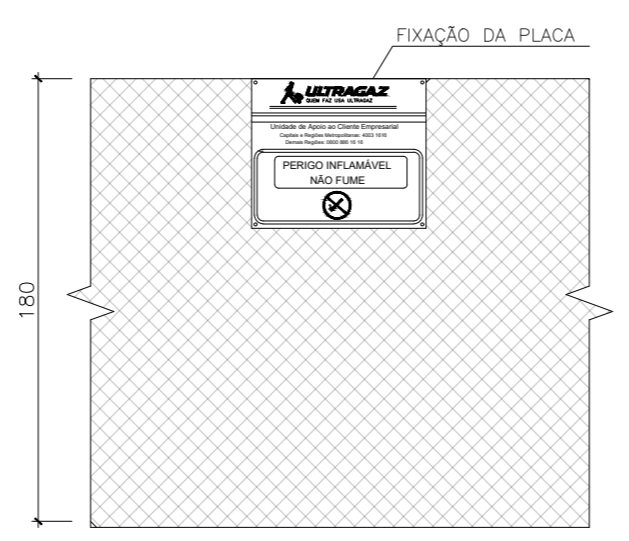
- SUPORTAR UM PESO MÍNIMO DE 200KG;
- TER DEGRAUS CONSTITUÍDOS DE MATERIAIS, OU REVESTIMENTOS, ANTIDERRAPANTES;
- SER CONSTRUÍDO DE MATERIAL RESISTENTE A INTERPERÍES E CORROSÃO.



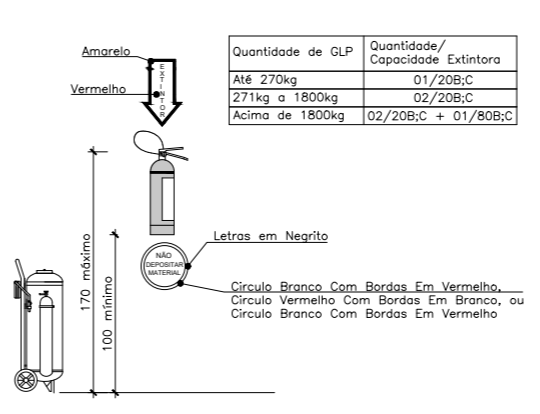
DETALHE 02 - ESCADA FIXA



BASES MÓVEIS 03 - (2X POR TANQUE)



DETALHE 04 - CERCA DE PROTEÇÃO



DETALHE 05 - EXTINTORES

OBSERVAÇÕES SOBRE A CENTRAL

- EM RECIPIENTES TRANSPORTÁVEIS CONTIDOS EM ABRIGOS COM NO MÍNIMO PAREDES LATERAIS E COBERTURA, PODE SER CONSIDERADO A DISTÂNCIA MÍNIMA DE 1,50 METROS PARA FONTE IGNIÇÃO E DE QUALQUER TIPO DE ABERTURAS COMO PORTAS, JANELAS, RALOS, POÇOS, CANALETAS, CAIXA DE PASSAGEM, ABERTURAS PARA COMPARTIMENTOS SUBTERRÂNEOS. CASO ESSAS INTERFERÊNCIAS ESTEJAM LOCALIZADAS DE FRENTE PARA O(S) RECIPIENTE(S), A DISTÂNCIA MÍNIMA DEVE SER DE 3,00 METROS.
- OBSERVAR DISTÂNCIA MÍNIMA DE 3,00 METROS DE MATERIAIS COMBUSTÍVEIS E 6,00 METROS DE PRODUTOS TÓXICOS, PERIGOSOS, INFLAMÁVEIS E CHAMA ABERTA. PARA AFASTAMENTO DE ESTOCAGEM DE OXIGÊNIO, HIDROGÊNIO OU REDES ELÉTRICAS CONSULTAR NORMA ABNT NBR 13523 PARA MAIORES DETALHES.
- A CONSTRUÇÃO DA CENTRAL DE GÁS LP DEVERÁ SER COM MATERIAL INCOMBUSTÍVEL;
- TODO MATERIAL DA CONSTRUÇÃO DA CENTRAL DEVERÁ POSSUIR TEMPO DE RESISTÊNCIA AO FOGO POR NO MÍNIMO 2 (DUAS) HORAS.
- PARA OS RECIPIENTES CONTIDOS EM ABRIGO, DEVE SER RESPEITADA A CONDIÇÃO DE VENTILAÇÃO NATURAL DE NO MÍNIMO 10% DA ÁREA DA PLANTA BAIXA E COM ABERTURAS INFERIORES PARA PROMOVER A VENTILAÇÃO DE AR COM ÁREA MÍNIMA DE 0,03 m² CADA.
- OS RECIPIENTES TRANSPORTÁVEIS DE GÁS LP DEVEM SER INSTALADOS NO EXTERIOR DAS EDIFICAÇÕES, EM LOCAIS VENTILADOS E NUNCA EM LOCAIS CONFINADOS, TAIS COMO PORÃO, GARAGEM SUBTERRÂNEA, FORRO, ETC.
- DEVEM SER COLOCADOS AVISOS COM LETRAS NÃO MENORES A 0,05 METROS, EM QUANTIDADE TAL QUE POSSAM SER VISUALIZADAS DE QUALQUER DIREÇÃO DE ACESSO A CENTRAL DE GÁS LP CONTENDO OS SEGUINTE DIZERES: PERIGO, INFLAMÁVEL E NÃO FUME;
- PARA INSTALAÇÕES DE RECIPIENTES ABASTECIDOS COM GÁS LP NO LOCAL, EM TETO, LAJE DE COBERTURA E TERRAÇO DE EDIFICAÇÕES, CONSULTAR A NORMA ABNT NBR 13523 PARA MAIORES DETALHES.
- OS PONTOS DE CONSUMO DEVERÃO ESTAR PLUGADOS ENQUANTO NÃO HOUVER UTILIZAÇÃO DOS MESMOS.
- MAIORES DETALHES CONSULTAR A NORMA ABNT NBR 15526.
- PARA INFORMAÇÕES SOBRE A REDE DE DISTRIBUIÇÃO INTERNA RESIDENCIAIS, COMERCIAIS E INDUSTRIAIS, CONSULTAR NORMAS ABNT NBR 15358 E NBR 15526.
- PARA O PROJETO ATENDE AS ESPECIFICAÇÕES DAS NORMAS TÉCNICAS NR 20 E ABNT NBR 13523.
- RESOLUÇÃO TÉCNICA DE TRANSIÇÃO CBMR 2015 D.O.E. n° 165, 28 AGOSTO DE 2015:
- 4.12.1 AS CENTRAIS PREDIAIS DE GLP DEVERÃO SER EXECUTADAS SEGUNDO A ABNT NBR 13523/2019, ATÉ A ENTRADA EM VIGOR DE RESOLUÇÃO TÉCNICA QUE REGULE O ASSUNTO.

NOTAS:

- (VER FOLHA 02) - TANQUES EM QUE DEVERÁ SER FEITO TRANSVASO PARA REALIZAR INSTALAÇÃO DA REDE DE ABASTECIMENTO.
- PREVER EXTINTORES CONFORME TABELAS.
- PREVER BASE TIPO RADIER COM ESPESURA DE 15 CM, EM CONCRETO ARMADO COM ARMADURA DIMENSIONADA PARA SUPORTAR PESO DE 02 TANQUE CHEIO ÁGUA: 6000 KG, CADA TANQUE.
- PREVER PONTO ELÉTRICO COM CABEAMENTO 4X#2,5 mm E DISJUNTOR 3X20 A , CLASSE C.
- PREVER ACESSO PARA PASSAGEM DA TUBULAÇÃO DE ABASTECIMENTO. O PORTÃO PODERÁ TER ABERTURA DE CORRER OU DO TIPO CONVENCIONAL. DIMENSÕES: 1,50m x 1,50m
- PREVER PONTO DE ELÉTRICA PARA CONEXÃO DO SISTEMA DE ABASTECIMENTO. O PONTO DEVE DISTAR NO MÁXIMO 30m DO PONTO DE ABASTECIMENTO

APROVAÇÃO CORPO DE BOMBEIROS:

CLASSIFICAÇÃO DO(S) RECIPIENTE(S)		ASSINATURA DO RESPONSÁVEL DA ULTRAGAZ:	
LOCALIZAÇÃO:	<input type="checkbox"/> SUPERFÍCIE <input type="checkbox"/> ENTERRADO <input type="checkbox"/> ATERRADO	FIXAÇÃO: <input checked="" type="checkbox"/> FIXO <input type="checkbox"/> NÃO FIXO	ASSINATURA DO FORNECEDOR DE PROJETOS:
FORMATO:	<input checked="" type="checkbox"/> CILÍNDRICO <input type="checkbox"/> ESFÉRICO	MANUSEIO: <input type="checkbox"/> TRANSPORTÁVEL <input checked="" type="checkbox"/> ESTACIONÁRIO	ASSINATURA DO CLIENTE:
POSIÇÃO:	<input type="checkbox"/> VERTICAL <input checked="" type="checkbox"/> HORIZONTAL	ABASTECIMENTO: <input checked="" type="checkbox"/> NO LOCAL <input type="checkbox"/> TROCADO	



CLIENTE:
CAMBARÁ SA PRODUTOS FLORESTAIS

LOCAL:
RUA OSVALDO KROEFF , S/N° - CENTRO - CAMBARÁ DO SUL/RS

TÍTULO:
PROJETO INSTALAÇÃO 5 B4000 (3 + 2 AMPLIAÇÃO) + PITSTOP + VAPORIZADOR, FILTRO E MÓDULO

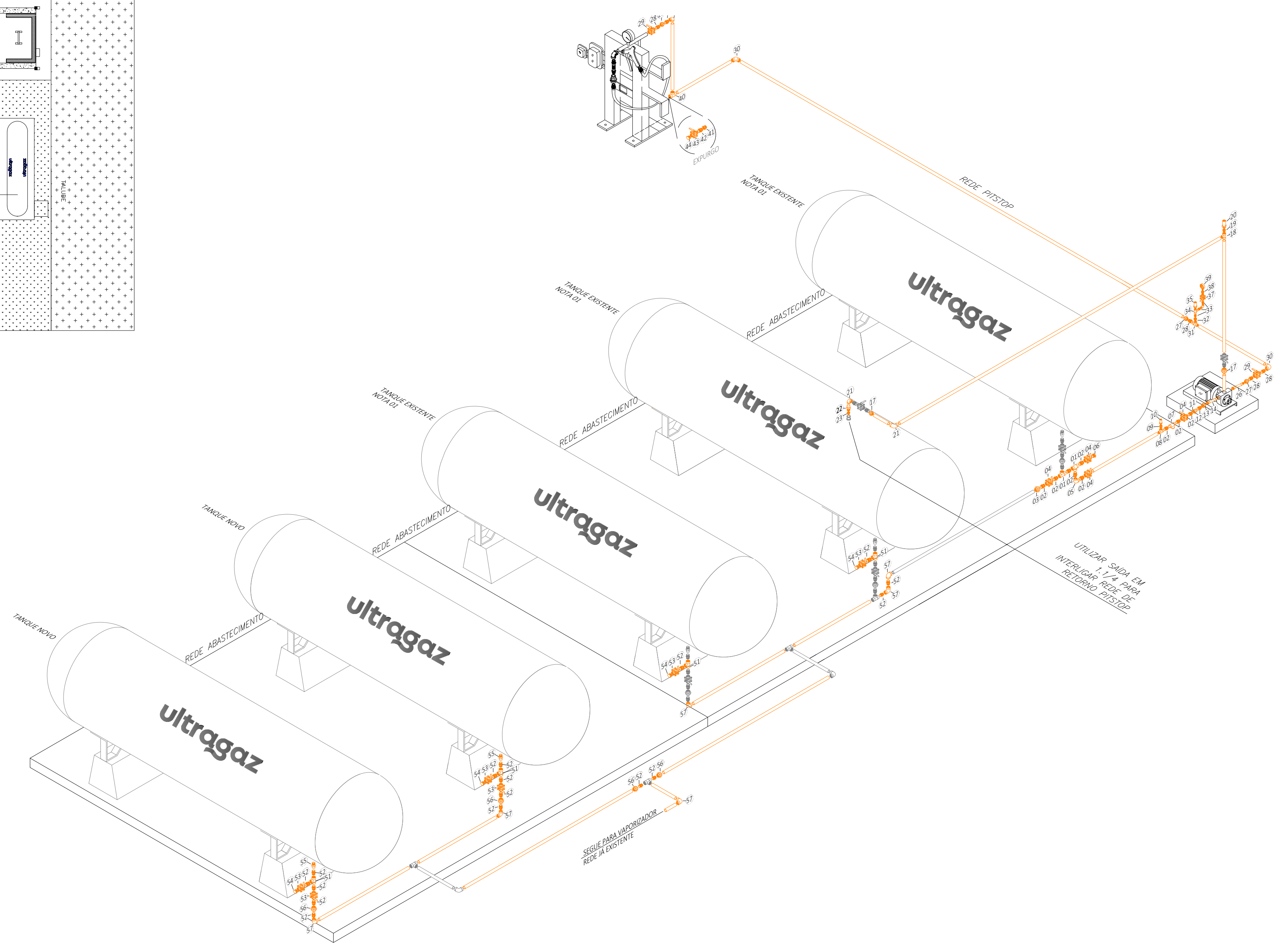
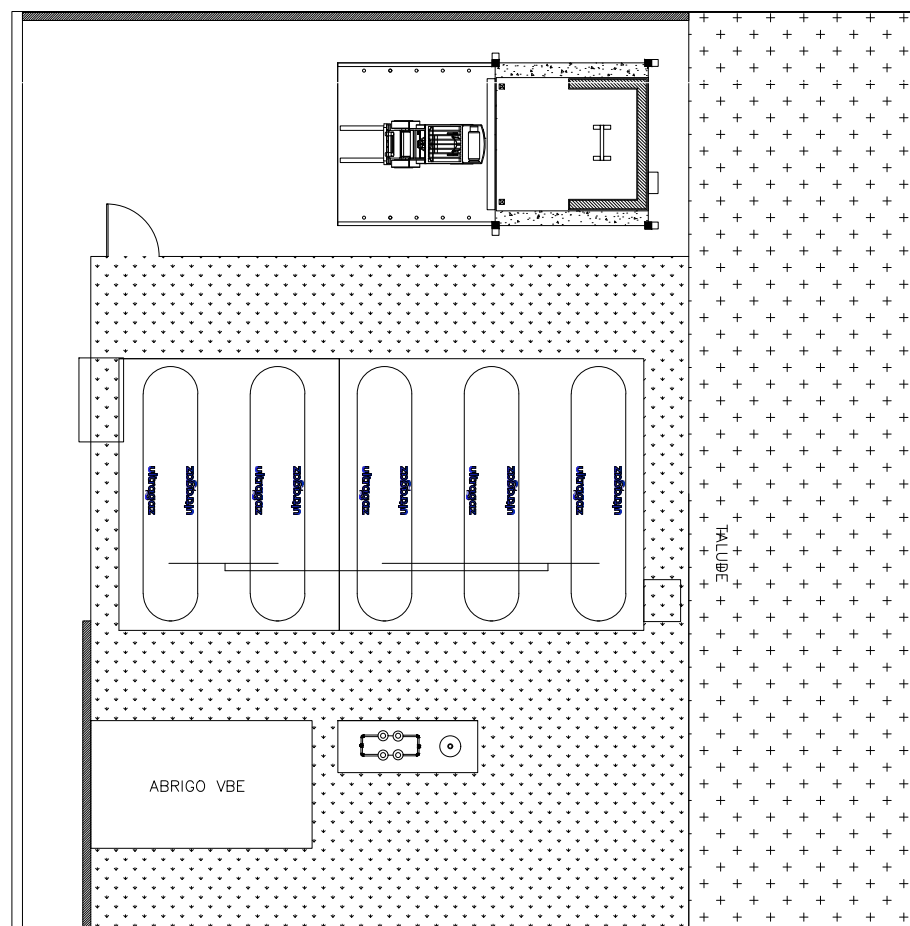
ART:
12468767

	NOME	DATA
DES.	MARIANE DIAS	18/01/2023
VERIF.	MIGUEL E.	18/01/2023

REVISÕES	N°	DESCRIÇÃO	DATA	VISTO	DESENHO N°:
	00	EMISSION INICIAL	18/01/2023	18/01/2023	030259.190391658.01.GE
	01	-	-	-	ESCALA INDICADA
	-	-	-	-	FOLHA 01/04
	-	-	-	-	FORMATO A2



ENGENHEIRO MECÂNICO:
MIGUEL E. SUDBRACK
CREA:038959



Código	Descrição	Quantidade	Unid. Medida	Unidade	Grupo	Código Fisco	Ordem
REDE LIQUIDA x ANTES BOMBA							
2038	TEE 1 1/4" NPT 3008 PR	2	UNIDADE	PRODUTO	CONEXAO NPT PR	2300057	1
1847	NIPLE 1 1/4" NPT 3008 PR	10	UNIDADE	PRODUTO	CONEXAO NPT PR	2300041	2
2170	UNIÃO 1 1/4" NPT 3008 PR	2	UNIDADE	PRODUTO	CONEXAO NPT PR	2300088	3
2228	VALVULA ESP TRIPARTIDA 1 1/4"	4	UNIDADE	PRODUTO	VALVULA	7300018	4
1585	COTOVELO 1 1/4" 90° NPT 3008 PR	2	UNIDADE	PRODUTO	CONEXAO NPT PR	2300095	5
1908	PLUG 1 1/4" NPT	1	UNIDADE	PRODUTO	CONEXAO NPT PR	2300195	6
1078	ELETRO 1 1/4" NPT	1	UNIDADE	PRODUTO	TUBO	3300013	7
10888	TEE RED 1 1/4" X 3/4" X 3/4" NPT 3008 PT	1	UNIDADE	PRODUTO	CONEXAO NPT PR	2300070	8
1408	BUCHA RED 3/4" X 1/2" NPT 1508 PR	1	UNIDADE	PRODUTO	CONEXAO NPT PR	2200092	9
13224	VALVULA ALIVIO HIDROSTATICO 1/2" /SEG LINHA 375 PSI	1	UNIDADE	PRODUTO	CONEXAO LATAO	7500003	10
1773	LUVA RED 1 1/4" X 1" NPT 3008 PR	1	UNIDADE	PRODUTO	CONEXAO NPT PR	2300023	11
1844	NIPLE 1" NPT 3008 PR	1	UNIDADE	PRODUTO	CONEXAO NPT PR	2300039	12
2186	UNIÃO 1" NPT 3008 PR	1	UNIDADE	PRODUTO	CONEXAO NPT PR	2300076	13
10543	MANGUEIRA GLP 5000 MM X 1 NPT M / M	1	UNIDADE	PRODUTO	FLEXIVEL	2200368	14
2128	TUBO 1 1/4" S/C PRETO	3	METRO	PRODUTO	TUBO	6800004	15
1738	LUVA 1 1/4" NPT 3008 PR	1	UNIDADE	PRODUTO	CONEXAO NPT PR	2300004	16
13061	TRCADA PVC 2"X4 SOBREPOR IND 16A	1	UNIDADE	PRODUTO	CONEXAO NPT PR	2300007	16.1
RETORNO BOMBA							
2188	UNIÃO 3/4" NPT 3008 PR	2	UNIDADE	PRODUTO	CONEXAO NPT PR	2300089	17
2031	TEE 3/4" NPT 3008 PR	1	UNIDADE	PRODUTO	CONEXAO NPT PR	2300061	18
1408	BUCHA RED 3/4" X 1/2" NPT 1508 PR	1	UNIDADE	PRODUTO	CONEXAO NPT PR	2200092	19
13224	VALVULA ALIVIO HIDROSTATICO 1/2" /SEG LINHA 375 PSI	1	UNIDADE	PRODUTO	CONEXAO LATAO	7500003	20
1908	COTOVELO 1 1/4" 90° NPT 3008 PR	1	UNIDADE	PRODUTO	CONEXAO NPT PR	2300095	21
2231	VALVULA EXCESSO FLUXO 3/4" MF	1	UNIDADE	PRODUTO	CONEXAO LATAO	7400007	22
1396	BUCHA RED 1 1/4" X 3/4" NPT 1508PR	1	UNIDADE	PRODUTO	CONEXAO NPT PR	2200101	23
2341	TUBO 1/4" SCH 40	8	METRO	PRODUTO	TUBO	6800015	24
1748	LUVA 3/4" NPT 3008 PR	2	UNIDADE	PRODUTO	CONEXAO NPT PR	2300007	25
REDE LIQUIDA x DEPOIS BOMBA							
10548	MANGUEIRA GLP 5000 MM X 1 NPT M / M	1	UNIDADE	PRODUTO	FLEXIVEL	2200368	26
2166	UNIÃO 1" NPT 3008 PR	3	UNIDADE	PRODUTO	CONEXAO NPT PR	2300076	27
1844	NIPLE 1" NPT 3008 PR	6	UNIDADE	PRODUTO	CONEXAO NPT PR	2300039	28
2228	VALVULA ESP TRIPARTIDA 1"	2	UNIDADE	PRODUTO	VALVULA	7300018	29
1573	COTOVELO 1" 90° NPT 3008 PR	4	UNIDADE	PRODUTO	CONEXAO NPT PR	2300095	30
10387	TEE REDUC ACO LPOK X 3 APOL NPT 3008BS	1	UNIDADE	PRODUTO	CONEXAO NPT PR	2300088	31
1408	BUCHA RED 3/4" X 1/2" NPT 1508 PR	1	UNIDADE	PRODUTO	CONEXAO NPT PR	2200092	32
1850	NIPLE 1/2" NPT 3008 PR	3	UNIDADE	PRODUTO	CONEXAO NPT PR	2300052	33
2042	TEE 1/2" NPT 3008 PR	1	UNIDADE	PRODUTO	CONEXAO NPT PR	2300058	34
13224	VALVULA ALIVIO HIDROSTATICO 1/2" /SEG LINHA 375 PSI	1	UNIDADE	PRODUTO	CONEXAO LATAO	7500003	35
1593	COTOVELO 1/2" 90° NPT 3008 PR	1	UNIDADE	PRODUTO	CONEXAO NPT PR	2300096	36
2228	VALVULA ESP TRIPARTIDA 1/2"	1	UNIDADE	PRODUTO	VALVULA	7300013	37
1396	BUCHA RED 1/2" X 1/4" NPT 1508 PR	1	UNIDADE	PRODUTO	CONEXAO NPT PR	2200192	38
8866	MANOMETRO 0 A 21 KG/CM CORPO 2 BOSCA 1/4"	1	UNIDADE	PRODUTO	MANOMETRO	4600003	39
2030	TEE 1" NPT 3008 PR	1	UNIDADE	PRODUTO	CONEXAO NPT PR	2300055	40
1398	BUCHA RED 1" X 3/4" NPT 1508 PR	1	UNIDADE	PRODUTO	CONEXAO NPT PR	2300137	41
1354	NIPLE 1/2" NPT 3008 PR	1	UNIDADE	PRODUTO	CONEXAO NPT PR	2300037	42
2230	VALVULA ESP TRIPARTIDA 3/4"	1	UNIDADE	PRODUTO	VALVULA	7300014	43
1934	PLUG 3/4" NPT	1	UNIDADE	PRODUTO	CONEXAO NPT PR	2300172	44
10524	MANOMETRO 0 A 21 KG/CM CORPO 2 BOSCA 1/4"	1	UNIDADE	PRODUTO	MANOMETRO	4600008	45
1398	BUCHA RED 1/2" X 1/4" NPT 1508 PR	2	UNIDADE	PRODUTO	CONEXAO NPT PR	2200192	46
1908	PLUG 1 1/4" NPT	2	UNIDADE	PRODUTO	CONEXAO NPT PR	2300195	47
1934	NIPLE 1/4" NPT	2	UNIDADE	PRODUTO	CONEXAO NPT PR	2300172	48
2119	TUBO 1 S/C PRETO	15	METRO	PRODUTO	TUBO	6800022	49
1734	LUVA 1" NPT 3008PR	6	UNIDADE	PRODUTO	CONEXAO NPT PR	2300002	50
REDE LIQUIDA							
2038	TEE 1 1/4" NPT 3008 PR	4	UNIDADE	PRODUTO	CONEXAO NPT PR	2300057	51
1847	NIPLE 1 1/4" NPT 3008 PR	16	UNIDADE	PRODUTO	CONEXAO NPT PR	2300041	52
2228	VALVULA ESP TRIPARTIDA 1 1/4"	8	UNIDADE	PRODUTO	VALVULA	7300018	53
1908	PLUG 1 1/4" NPT	4	UNIDADE	PRODUTO	CONEXAO NPT PR	2300195	54
2232	VALVULA EXCESSO FLUXO 1 1/4"APOL	2	UNIDADE	PRODUTO	VALVULA	7400003	55
2176	UNIÃO 1 1/4" NPT 3008 PR	4	UNIDADE	PRODUTO	CONEXAO NPT PR	2300076	56
1505	COTOVELO 1 1/4" 90° NPT 3008 PR	8	UNIDADE	PRODUTO	CONEXAO NPT PR	2300095	57
2128	TUBO 1 1/4" S/C PRETO	10	METRO	PRODUTO	TUBO	6800004	58
1738	LUVA 1 1/4" NPT 3008 PR	1	UNIDADE	PRODUTO	CONEXAO NPT PR	2300004	59
REDE ABASTECIMENTO							
1847	NIPLE 1 1/4" NPT 3008 PR	5	UNIDADE	PRODUTO	CONEXAO NPT PR	2300041	60
1908	PLUG 1 1/4" NPT 3008 PR	3	UNIDADE	PRODUTO	CONEXAO NPT PR	2300195	61
10614	VALVULA EXCESSO FLUXO 2" MF	2	UNIDADE	PRODUTO	CONEXAO LATAO	7400011	62
1852	NIPLE 2" NPT 3008 PR	20	UNIDADE	PRODUTO	CONEXAO NPT PR	2300042	63
2228	VALVULA ESP TRIPARTIDA 2"	6	UNIDADE	PRODUTO	VALVULA	7300019	64
2176	UNIÃO 2" NPT 3008 PR	8	UNIDADE	PRODUTO	CONEXAO NPT PR	2300094	65
2048	TEE 2" NPT 3008 PR	4	UNIDADE	PRODUTO	CONEXAO NPT PR	2300060	66
1593	COTOVELO 2" 90° NPT 3008 PR	6	UNIDADE	PRODUTO	CONEXAO NPT PR	2300096	67
1932	TEE RED 2" X 1 1/2" X 1 1/2" NPT 3008 PR	2	UNIDADE	PRODUTO	CONEXAO NPT PR	2300072	68
1398	BUCHA RED 1 1/4" X 3/4" NPT 1508PR	2	UNIDADE	PRODUTO	CONEXAO NPT PR	2300146	69
1408	BUCHA RED 3/4" X 1/2" NPT 1508 PR	2	UNIDADE	PRODUTO	CONEXAO NPT PR	2200092	70
1350	NIPLE 1/2" NPT 3008 PR	3	UNIDADE	PRODUTO	CONEXAO NPT PR	2300052	71
1593	COTOVELO 1/2" 90° NPT 3008 PR	1	UNIDADE	PRODUTO	CONEXAO NPT PR	2300096	72
2228	VALVULA ESP TRIPARTIDA 1/2"	1	UNIDADE	PRODUTO	VALVULA	7300013	73
1398	BUCHA RED 1/2" X 1/4" NPT 1508 PR	1	UNIDADE	PRODUTO	CONEXAO NPT PR	2200192	74
8866	MANOMETRO 0 A 21 KG/CM CORPO 2 BOSCA 1/4"	1	UNIDADE	PRODUTO	MANOMETRO	4600003	75
2042	TEE 1/2" NPT 3008 PR	1	UNIDADE	PRODUTO	CONEXAO NPT PR	2300058	76
2051	TEE 3/4" NPT 3008 PR	1	UNIDADE	PRODUTO	CONEXAO NPT PR	2300061	77
13224	VALVULA ALIVIO HIDROSTATICO 1/2" /SEG LINHA 375 PSI	1	UNIDADE	PRODUTO	CONEXAO LATAO	7500003	78
10389	TUBO 2" S/C PRETO	17	METRO	PRODUTO	TUBO	6800019	79
1748	LUVA 2" NPT 3008PR	3	UNIDADE	PRODUTO	CONEXAO NPT PR	2300006	80

APROVAÇÃO CORPO DE BOMBEIROS:

CLASSIFICAÇÃO DO(S) RECIPIENTE(S):

LOCALIZAÇÃO: SUPERFÍCIE ENTERRADO ATERRADO

FIXAÇÃO: FIXO NÃO FIXO

FORMATO: CILÍNDRICO ESFÉRICO

MANUSEIO: TRANSPORTÁVEL ESTACIONÁRIO

POSICÃO: VERTICAL HORIZONTAL

ABASTECIMENTO: NO LOCAL TROCADO

ASSINATURA DO RESPONSÁVEL DA ULTRAGAZ:

ASSINATURA DO FORNECEDOR DE PROJETOS:

ASSINATURA DO CLIENTE:

CLIENTE: CAMBARÁ SA PRODUTOS FLORESTAIS

LOCAL: RUA OSVALDO KROEFF , S/Nº - CENTRO - CAMBARÁ DO SUL/RS

TÍTULO: PROJETO INSTALAÇÃO 5 B4000 (3 + 2 AMPLIAÇÃO) + PISTOP + VAPORIZADOR, FILTRO E MÓDULO

ART: 12468767

Nº	DESCRIÇÃO	DATA	VISTO
DES.	MARIANE DIAS	18/01/2023	
VERIF.	MIGUEL E.	18/01/2023	

Nº	DESCRIÇÃO	DATA	VISTO
DES.	MARIANE DIAS	18/01/2023	
VERIF.	MIGUEL E.	18/01/2023	

DESENHO Nº: 030259.190391658.01.GE

ESCALA: INDICADA

FOLHA: 02/04

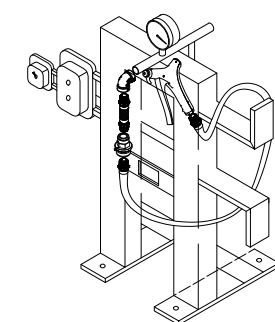
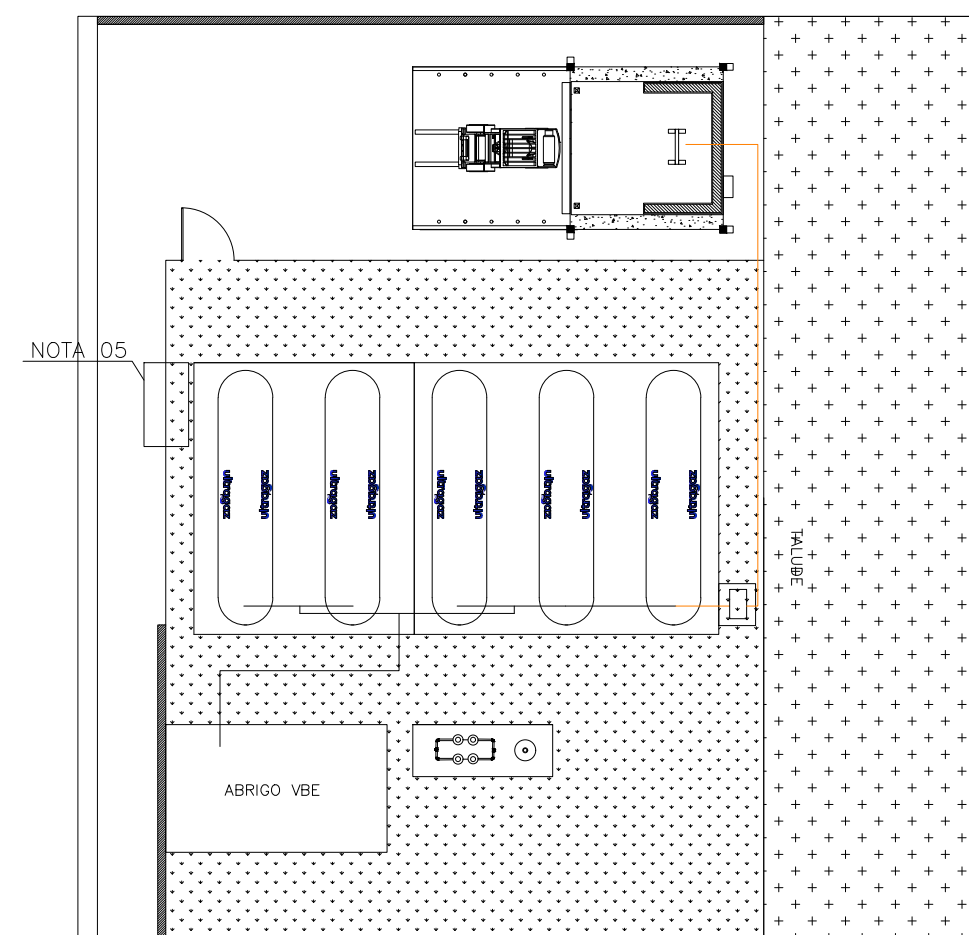
FORMATO: A2 estendido



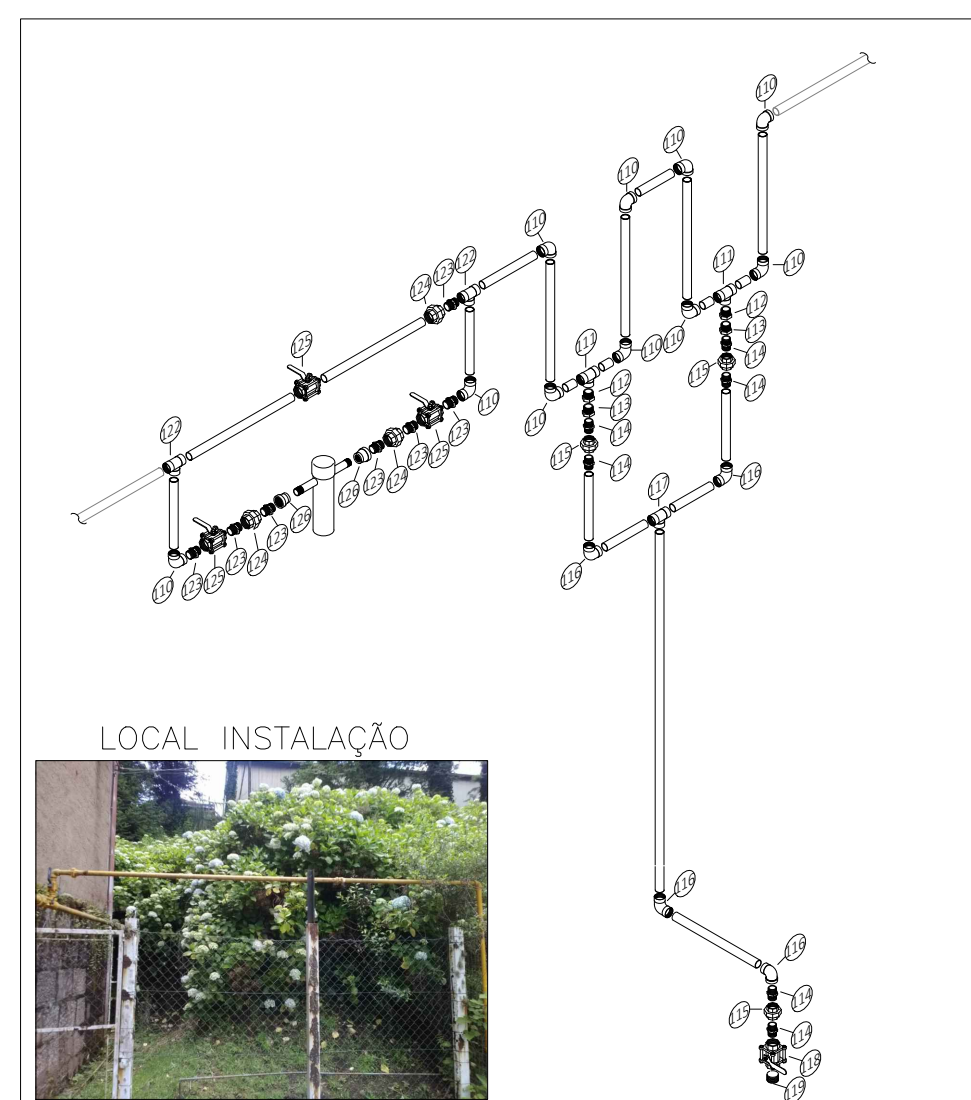
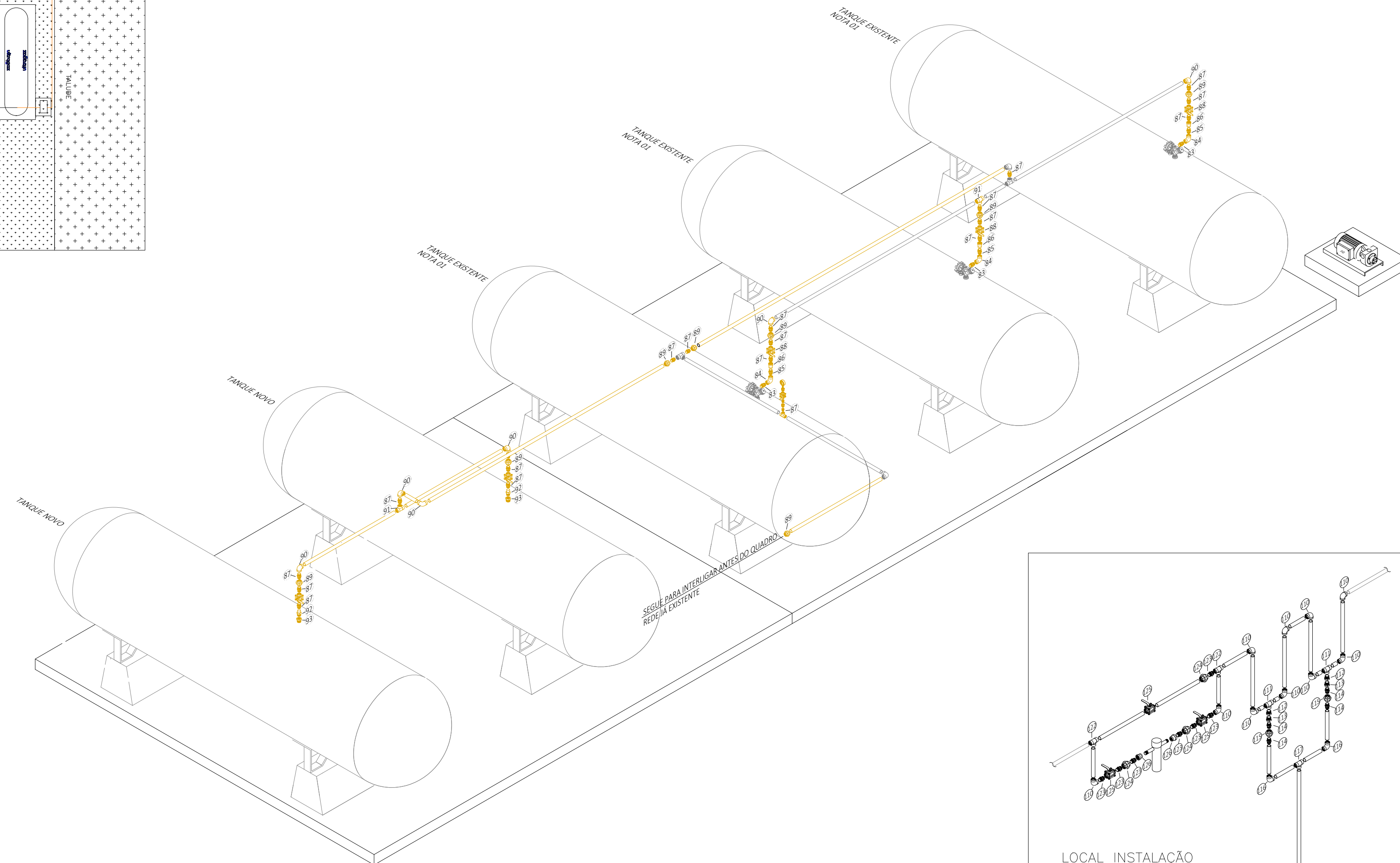
ENGENHEIRO MECÂNICO:
MIGUEL E. SUDBRACK
CREA:038959

REDE LIQUIDA (abastecimento, vaporizador e pitstop)

— REDE A INSTALAR
— REDE EXISTENTE



— REDE A INSTALAR
 — REDE EXISTENTE



REDE VAPOR + REDE EQUALIZAÇÃO

REDE DRENO E FILTRO COALESCENTE

MATERIAIS FORNECIDOS PELA ULTRAGAZ									
12676	ENGATE RÁPIDO 2" PARA MOTOBOMBA 2"	1	UNIDADE						81
12677	ENGATE RÁPIDO 1 1/2" PARA MOTOBOMBA 1 1/2"	1	UNIDADE						82
REDE VAPOR/EQUALIZAÇÃO									
10701	NIPLE POOL 1/2"	3	UNIDADE						83
1591	COTOVELO 1/2" 90° NPT 300W PR	3	UNIDADE	PRODUTO	CONEXAO NPT PR			2300096	84
1850	NIPLE 1/2" NPT 300W PR	3	UNIDADE	PRODUTO	CONEXAO NPT PR			2300052	85
1774	LUVA RED 3/4" X 1/2" NPT 300W PR	3	UNIDADE	PRODUTO	CONEXAO NPT PR			2300017	86
1854	NIPLE 3/4" NPT 300W PR	25	UNIDADE	PRODUTO	CONEXAO NPT PR			2300037	87
2230	VALVULA ESP TRIPARTIDA 3/4"	6	UNIDADE	PRODUTO	VALVULA			7300014	88
2181	UNIÃO 3/4" NPT 300W PR	9	UNIDADE	PRODUTO	CONEXAO NPT PR			2300096	89
1603	COTOVELO 3/4" 90° NPT 300W PR	7	UNIDADE	PRODUTO	CONEXAO NPT PR			2300100	90
2051	TEE 3/4" NPT 300W PR	2	UNIDADE	PRODUTO	CONEXAO NPT PR			2300061	91
2233	VALVULA EXCESSO FLUIDO 3/4" MP	2	UNIDADE	PRODUTO	CONEXAO LATAO			7400007	92
1396	BUCHA RED 1 1/2" X 3/4" NPT 150W PR	2	UNIDADE	PRODUTO	CONEXAO NPT PR			2300146	93
1769	LUVA RED 1" X 3/4" NPT 300W PR	1	UNIDADE	PRODUTO	CONEXAO NPT PR			2300019	94
1854	NIPLE 1" NPT 300W PR	2	UNIDADE	PRODUTO	CONEXAO NPT PR			2300039	95
1770	LUVA RED 1 1/2" X 1" NPT 300W PR	1	UNIDADE	PRODUTO	CONEXAO NPT PR			2300020	96
1846	NIPLE 1 1/2" NPT 300W PR	4	UNIDADE	PRODUTO	CONEXAO NPT PR			2300040	97
2227	VALVULA ESP TRIPARTIDA 1 1/2"	1	UNIDADE	PRODUTO	VALVULA			7300017	98
2169	UNIÃO 1 1/2" NPT 300W PR	3	UNIDADE	PRODUTO	CONEXAO NPT PR			2300078	99
1579	COTOVELO 1 1/2" 90° NPT 300W PR	5	UNIDADE	PRODUTO	CONEXAO NPT PR			2300096	100
11697	TEE RED 1 1/2" X 1 1/2" NPT 300W PR	2	UNIDADE	PRODUTO	CONEXAO NPT PR			2300073	101
1386	BUCHA RED 1" X 1/2" NPT 150W PR	1	UNIDADE	PRODUTO	CONEXAO NPT PR			2300136	102
1850	NIPLE 1/2" NPT 300W PR	1	UNIDADE	PRODUTO	CONEXAO NPT PR			2300052	103
2229	VALVULA ESP TRIPARTIDA 1/2"	1	UNIDADE	PRODUTO	VALVULA			7300013	104
1398	BUCHA RED 1/2" X 1/4" NPT 150W PR	1	UNIDADE	PRODUTO	CONEXAO NPT PR			2200192	105
8866	MANOMETRO DA 21 KGf/cm CORPO 2 ROSCA 1/4"	1	UNIDADE	PRODUTO	MANOMETRO			4600003	106
1393	BUCHA RED 1 1/2" X 3/4" NPT 150W PR	1	UNIDADE	PRODUTO	CONEXAO NPT PR			2300144	107
2125	TUBO 1 1/2" C/C PRETO	12	METRO	PRODUTO	TUBO			6800056	108
1757	LUVA 1 1/2" NPT 300W PR	2	UNIDADE	PRODUTO	CONEXAO NPT PR			2300003	109
REDE DRENO E FILTRO COALESCENTE									
1597	COTOVELO 2" 90° NPT 300W PR	12	UNIDADE	PRODUTO	CONEXAO NPT PR			2300098	110
1902	TEE RED 2" X 1 1/4" NPT 300W PR	2	UNIDADE	PRODUTO	CONEXAO NPT PR			2300072	111
1396	BUCHA RED 1 1/2" X 3/4" NPT 150W PR	2	UNIDADE	PRODUTO	CONEXAO NPT PR			2300146	112
1408	BUCHA RED 3/4" X 1/2" NPT 150W PR	2	UNIDADE	PRODUTO	CONEXAO NPT PR			2200092	113
1850	NIPLE 1/2" NPT 300W PR	7	UNIDADE	PRODUTO	CONEXAO NPT PR			2300052	114
2125	UNIÃO 2" NPT 300W PR	3	UNIDADE	PRODUTO	CONEXAO NPT PR			2300092	115
1591	COTOVELO 1/2" 90° NPT 300W PR	6	UNIDADE	PRODUTO	CONEXAO NPT PR			2300096	116
2042	TEE 1/2" NPT 300W PR	1	UNIDADE	PRODUTO	CONEXAO NPT PR			2300058	117
2229	VALVULA ESP TRIPARTIDA 1/2"	1	UNIDADE	PRODUTO	VALVULA			7300013	118
1910	FLUXO 1/2"	1	UNIDADE	PRODUTO	CONEXAO NPT PR			2300095	119
2129	TUBO 1/2" C/C SCH40 PRETO	6	METRO	PRODUTO	TUBO			6800031	120
1743	LUVA 1/2" NPT 300W PR	2	UNIDADE	PRODUTO	CONEXAO NPT PR			2300005	121
2046	TEE 2" NPT 300W PR	2	UNIDADE	PRODUTO	CONEXAO NPT PR			2300040	122
1852	NIPLE 2" NPT 300W PR	9	UNIDADE	PRODUTO	CONEXAO NPT PR			2300042	123
2178	UNIÃO 2" NPT 300W PR	3	UNIDADE	PRODUTO	CONEXAO NPT PR			2300084	124
2225	VALVULA ESP TRIPARTIDA 2"	3	UNIDADE	PRODUTO	VALVULA			7300019	125
3087	LUVA REDUC AO 300BIS NPT 2POL X 1 1/2POL	2	UNIDADE	PRODUTO	CONEXAO NPT PR			2300024	126
11906	TUBO 2" C/C SCH40 PRETO	8	METRO	PRODUTO	TUBO			6800017	127
1746	LUVA 2" NPT 300W PR	2	UNIDADE	PRODUTO	CONEXAO NPT PR			2300006	128
11639	COLETOR DE OLEINA	1	UNIDADE	PRODUTO	CONEXAO NPT PR			2300003	129

APROVAÇÃO CORPO DE BOMBEIROS:

CLASSIFICAÇÃO DO(S) RECIPIENTE(S)

LOCALIZAÇÃO: SUPERFÍCIE ENTERRADO ATERRADO

FORMATO: CILÍNDRICO ESFÉRICO

POSICÃO: VERTICAL HORIZONTAL

FIXAÇÃO: FIXO NÃO FIXO

MANUSEIO: TRANSPORTÁVEL ESTACIONÁRIO

ABASTECIMENTO: NO LOCAL TROCADO

ASSINATURA DO RESPONSÁVEL DA ULTRAGAZ:

ASSINATURA DO FORNECEDOR DE PROJETOS:

ASSINATURA DO CLIENTE:

CLIENTE: CAMBARÁ SA PRODUTOS FLORESTAIS

LOCAL: RUA OSVALDO KROEFF, S/Nº - CENTRO - CAMBARÁ DO SUL/RS

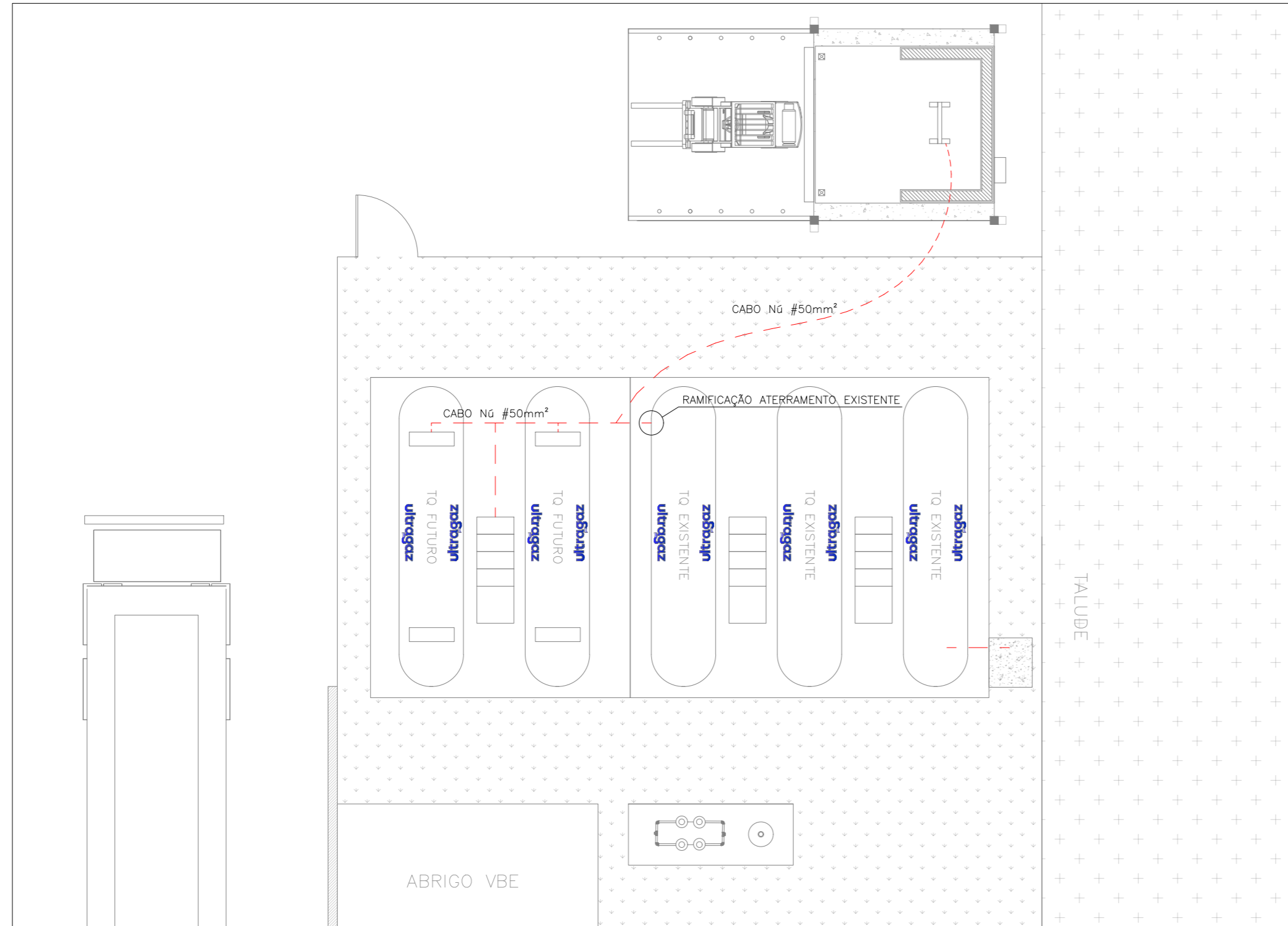
TÍTULO: PROJETO INSTALAÇÃO 5 B4000 (3 + 2 AMPLIAÇÃO) + PITSTOP + VAPORIZADOR, FILTRO E MÓDULO

ART: 12468767

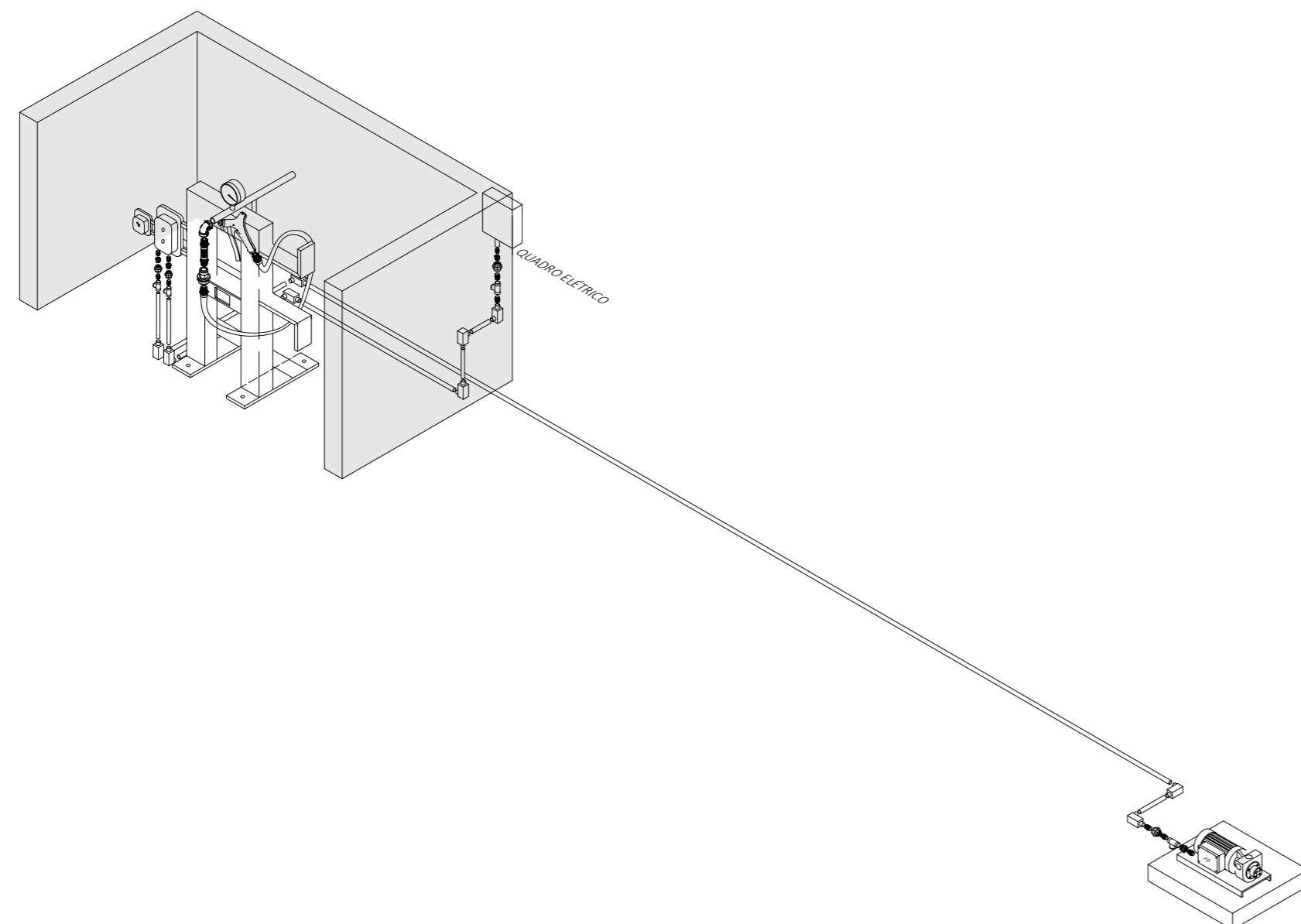
DES.	NOME	DATA	Nº	DESCRIÇÃO	DATA	VISTO	DESENHO Nº:
00	MARIANE DIAS	18/01/2023	00	EMISSÃO INICIAL	18/01/2023	18/01/2023	030259.190391658.01.GE
01	MIGUEL E.	18/01/2023	01				ESCALA FOLHA FÓRMO
VERIF.	MIGUEL E.	18/01/2023					INDICADA 03/04 A2 estendido

MIG GÁS
 R TODO GÁS, R TODA HORA

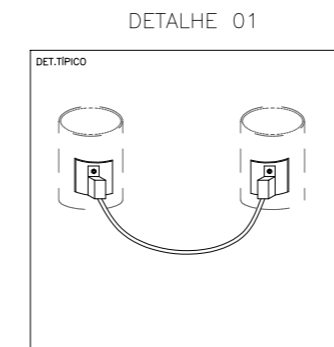
ENGENHEIRO MECÂNICO:
 MIGUEL E. SUBBRACK
 CREA:038959



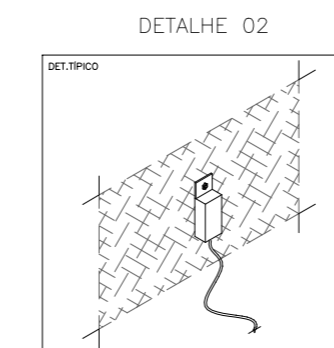
ATERRAMENTO



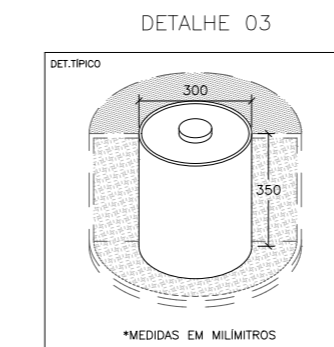
ELÉTRICA



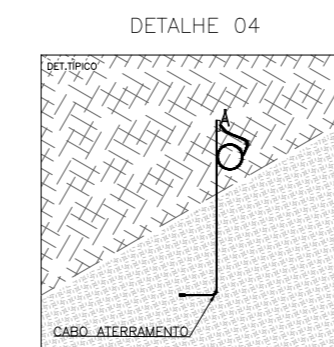
FIXAÇÃO ATERRAMENTO TUBO DA PORTA



FIXAÇÃO NA CERCA



CAIXA DE ATERRAMENTO



FIXAÇÃO ATERRAMENTO CAMINHÃO

ATERRAMENTO						
10819	CABO COBRE NU ATERRAMENTO 50 MM	20	METRO	PRODUTO	ELETRICA	4900496 130
10820	CONECTOR TIPO SAPATA 50 MM	4	UNIDADE	PRODUTO	ELETRICA	2200456 131
9293	CONECTOR SPLIT BOLT 50MM	8	UNIDADE	PRODUTO	ELETRICA	133
CONSUMO						
1688	FITA VEDA ROSCA 18 MM X 50 M	35	UNIDADE	PRODUTO	CONSUMIVEL	4900037 134
1464	CANTONEIRA 1 3/4 X 3/16	18	METRO	PRODUTO	CONSUMIVEL	5300033 135
1378	BUCHA COM PARAFUSO 10 (TIPO FLURADO)	40	UNIDADE	PRODUTO	CONSUMIVEL	5200027 136
2101	TINTA LARANJA ESMALTE SINTETICO 900ML	1	LATA	PRODUTO	CONSUMIVEL	2200167 137
2103	TINTA PRETA ESMALTE SINTETICO 900ML	2	LATA	PRODUTO	CONSUMIVEL	2200168 138
2090	TINTA ALUMINIO ESMALTE SINTETICO 900ML	2	LATA	PRODUTO	CONSUMIVEL	2200166 139
2092	TINTA AMARELA ESMALTE SINTETICO 900ML	3	LATA	PRODUTO	CONSUMIVEL	6700040 140
2098	TINTA BRANCA ESMALTE SINTETICO 900ML	8	LATA	PRODUTO	CONSUMIVEL	6700041 141
9383	PORCA 1/4"	70	UNIDADE	PRODUTO	CONSUMIVEL	2200414 142
1357	BARRA ROSCADA 1/4"	17	BARRA	PRODUTO	CONSUMIVEL	2200180 143
10750	CHUMBADOR PARABOLT 1/2" X 4"	12	UNIDADE			144
12984	CHUMBADOR PARABOLT 3/8 X 4"	4	UNIDADE	PRODUTO		145
2095	TINTA AZUL P/BASES - 18L	2	LATA			146
ELÉTRICA PITSTOP						
1443	CAIXA DE PASSAGEM TIPO L 1" LL	10	UNIDADE	PRODUTO	ELETRICA	2200219 147
9294	UNIDADE SELADORA 1"	4	UNIDADE	PRODUTO	ELETRICA	2200484 148
1806	COMPOSTO P/ SELAGEM UNIDADE SELADORA	1	UNIDADE	PRODUTO	ELETRICA	2200241 149
1844	NIPLE 1" NPT 300# PR	7	UNIDADE	PRODUTO	CONEXAO NPT PR	2300399 150
10889	UNIAO 1" NPT GALV MACHO X FEMEA	4	UNIDADE	PRODUTO	ELETRICA	2200478 151
1388	BUCHA RED 1" X 3/4" NPT 150# PR	4	UNIDADE	PRODUTO	CONEXAO NPT PR	2300137 152
1854	NIPLE 3/4" NPT 300# PR	4	UNIDADE	PRODUTO	CONEXAO NPT PR	2300037 153
12169	ELETRODUTO 1 NPT GALVANIZADO FOGO EXD 3MT	18	METRO	PRODUTO	TUBO	2200275 154
11191	CABO FLEX 1 X 2,5MM PRETO	20	METRO	PRODUTO	ELETRICA	2200196 155
9809	CABO FLEX 1 X 2,5MM VERMELHO	20	METRO	PRODUTO	ELETRICA	156
10354	CABO FLEX 1 X 2,5MM VERDE	20	METRO	PRODUTO	ELETRICA	157
1426	CABO FLEX 1 X 2,5MM AZUL	7	METRO	PRODUTO	ELETRICA	158
12563	TERMINAL TIPO PINO 2,5 MM	16	UNIDADE	PRODUTO		159
ENXOVAL DO TANQUE						
12073	VÁLVULA CHECK LOCK 3/4"	2	UNIDADE	PRODUTO	CONSUMIVEL	5600036 160
13912	VÁLVULA DE ENCHIMENTO 1 1/4" NPT X 1 3/4" ENXOVAL TANQUE	2	UNIDADE	PRODUTO	VÁLVULA	7700019 161
10935	MULTIVÁLVULA CONSUMO GLP 3/4"	2	UNIDADE	PRODUTO	CONEXAO NPT PR	7600007 162
12276	INDICADOR DE NIVEL MAGNETICO MM-60 T25	2	UNIDADE	PRODUTO	CONEXAO NPT PR	4500092 163
9866	MANOMETRO DA 21 KGF/CM CORPO 2 ROSCA 1/4"	2	UNIDADE	PRODUTO	MANOMETRO	4600003 164
11637	VÁLVULA DE SEGURANCA 1 1/4" POL NPT PARA 250 PSI 8685 G REGO (SEM-INTERNA)	4	UNIDADE	PRODUTO	VÁLVULA	7500007 165
11648	VÁLVULA MULTI POINT 1 1/4" S/ VAL SEG	2	UNIDADE	PRODUTO	VÁLVULA	750125 166
2224	VÁLVULA DE ESFERA TRIPARTIDA 1/4" POL NPT 300LBS	2	UNIDADE	PRODUTO		167
9303	COTOVELO ACO 90GR 300LBS NPT 1/4" POL	2	UNIDADE	PRODUTO		168
9310	NIPLE 1/4" NPT 300# PR	2	UNIDADE	PRODUTO	CONEXAO NPT PR	169

APROVAÇÃO CORPO DE BOMBEIROS:

CLASSIFICAÇÃO DO(S) RECIPIENTE(S) LOCALIZAÇÃO: <input checked="" type="checkbox"/> SUPERFÍCIE <input type="checkbox"/> ENTERRADO <input type="checkbox"/> ATERRADO FORMATO: <input checked="" type="checkbox"/> CILÍNDRICO <input type="checkbox"/> ESFÉRICO POSIÇÃO: <input type="checkbox"/> VERTICAL <input checked="" type="checkbox"/> HORIZONTAL	FIXAÇÃO: <input checked="" type="checkbox"/> FIXO <input type="checkbox"/> NÃO FIXO MANUSEIO: <input type="checkbox"/> TRANSPORTÁVEL <input checked="" type="checkbox"/> ESTACIONÁRIO ABASTECIMENTO: <input checked="" type="checkbox"/> NO LOCAL <input type="checkbox"/> TROCADO	ASSINATURA DO RESPONSÁVEL DA ULTRAGÁZ: ASSINATURA DO FORNECEDOR DE PROJETOS: ASSINATURA DO CLIENTE:
--	--	---

		CLIENTE: CAMBARÁ SA PRODUTOS FLORESTAIS LOCAL: RUA OSVALDO KROEFF, S/Nº - CENTRO - CAMBARÁ DO SUL/RS TÍTULO: PROJETO INSTALAÇÃO 5 B4000 (3 + 2 AMPLIAÇÃO) + PITSTOP + VAPORIZADOR, FILTRO E MÓDULO ART: 12468767															
<table border="1"> <thead> <tr> <th>Nº</th> <th>DESCRIÇÃO</th> <th>DATA</th> <th>VISTO</th> </tr> </thead> <tbody> <tr> <td>00</td> <td>EMISSÃO INICIAL</td> <td>18/01/2023</td> <td>18/01/2023</td> </tr> <tr> <td>01</td> <td>-</td> <td>-</td> <td>-</td> </tr> <tr> <td>-</td> <td>-</td> <td>-</td> <td>-</td> </tr> </tbody> </table>	Nº	DESCRIÇÃO	DATA	VISTO	00	EMISSÃO INICIAL	18/01/2023	18/01/2023	01	-	-	-	-	-	-	-	DESENHO Nº: 030259.190391658.01.GE ESCALA INDICADA: 04/04 FOLHA: 04/04 FORMATO: A2 estendido
Nº	DESCRIÇÃO	DATA	VISTO														
00	EMISSÃO INICIAL	18/01/2023	18/01/2023														
01	-	-	-														
-	-	-	-														
		ENGENHEIRO MECÂNICO: MIGUEL E. SUDBRACK CREA:038959															