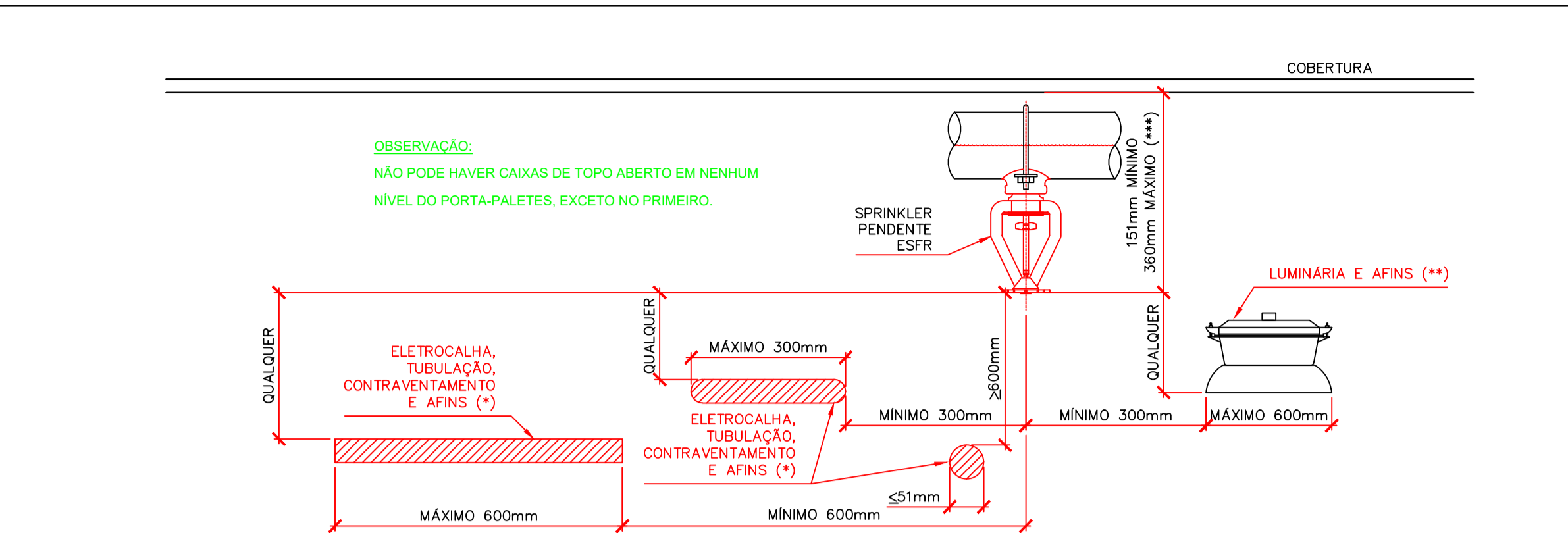
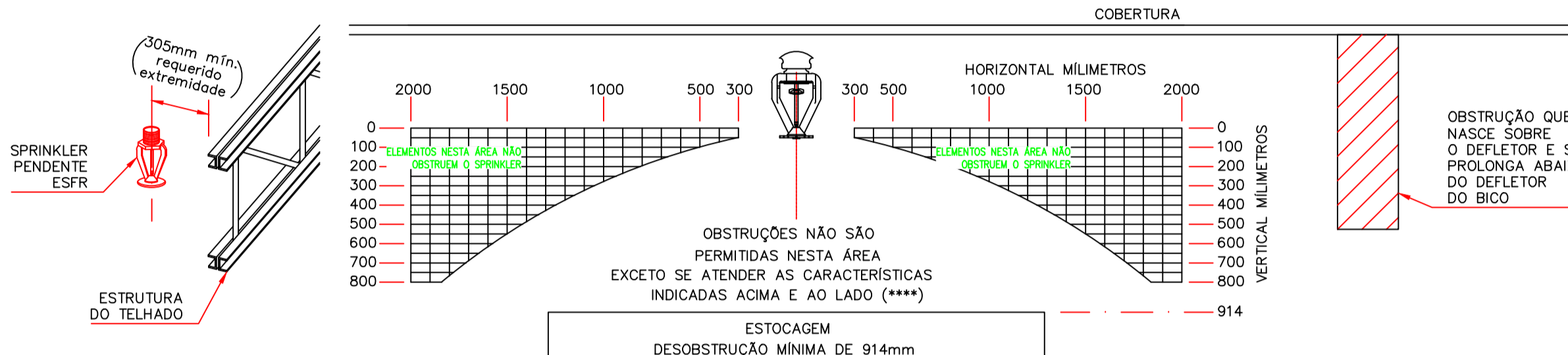


**DETALHE DE VÁLVULA GOVERNO SEM ESCALA**

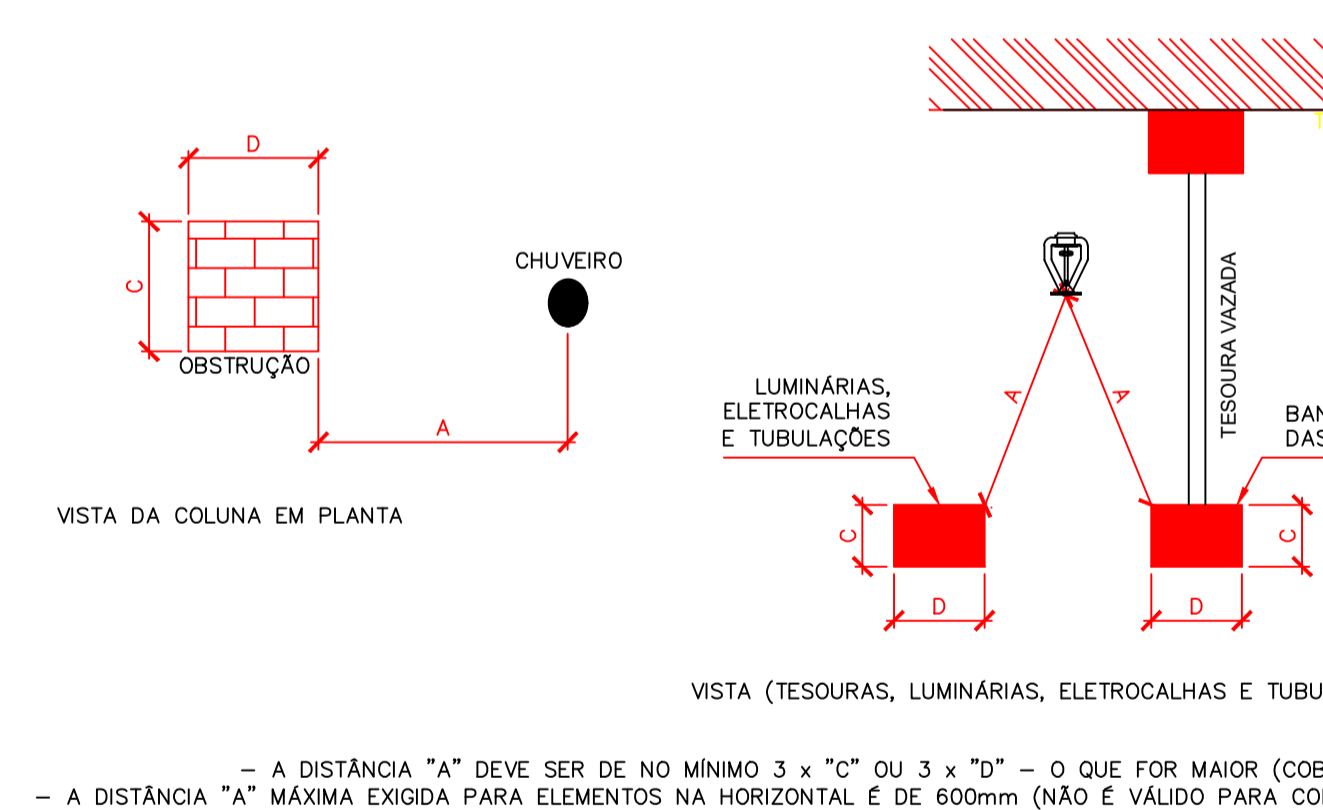
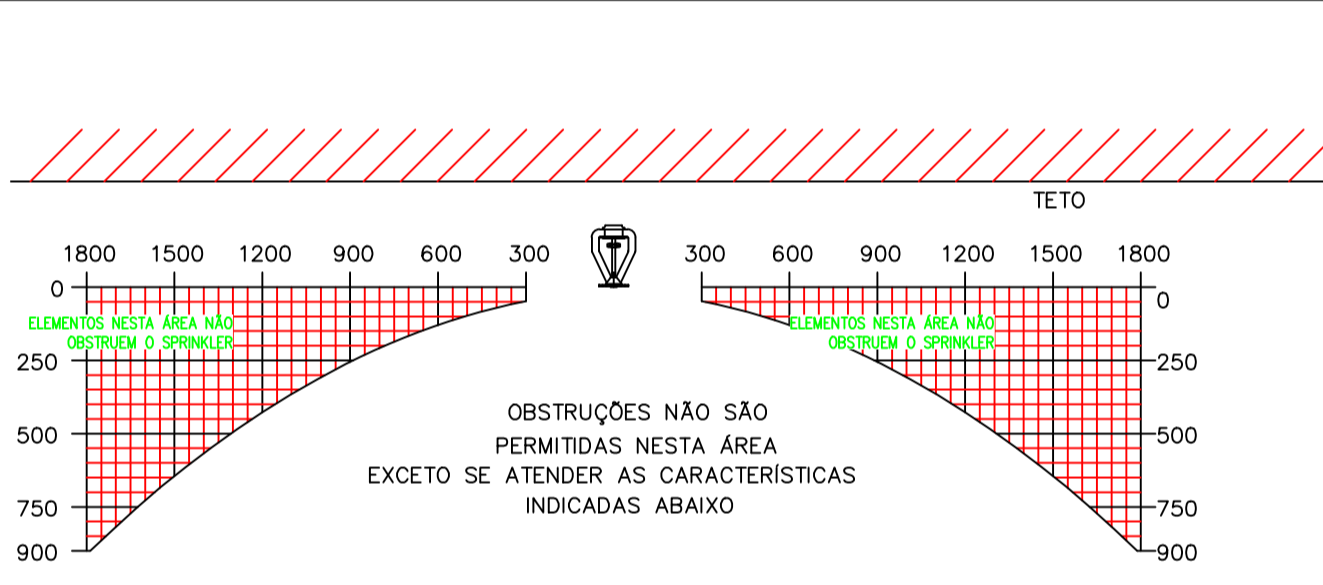


(\*) QUALQUER ELEMENTO CONTÍNUO QUE ESTEJA COMPLETAMENTE ABAIXO DO BICO DO SPRINKLER  
 (\*\*\*) QUALQUER ELEMENTO DESCONTÍNUO QUE ESTEJA COMPLETAMENTE ABAIXO DO BICO DO SPRINKLER  
 (\*\*\*\*) A DISTÂNCIA MÁXIMA DE INSTALAÇÃO DO BICO DE SPRINKLER ESFR DEVERÁ LEVAR EM CONTA O PONTO MAIS ALTO DA TELHA

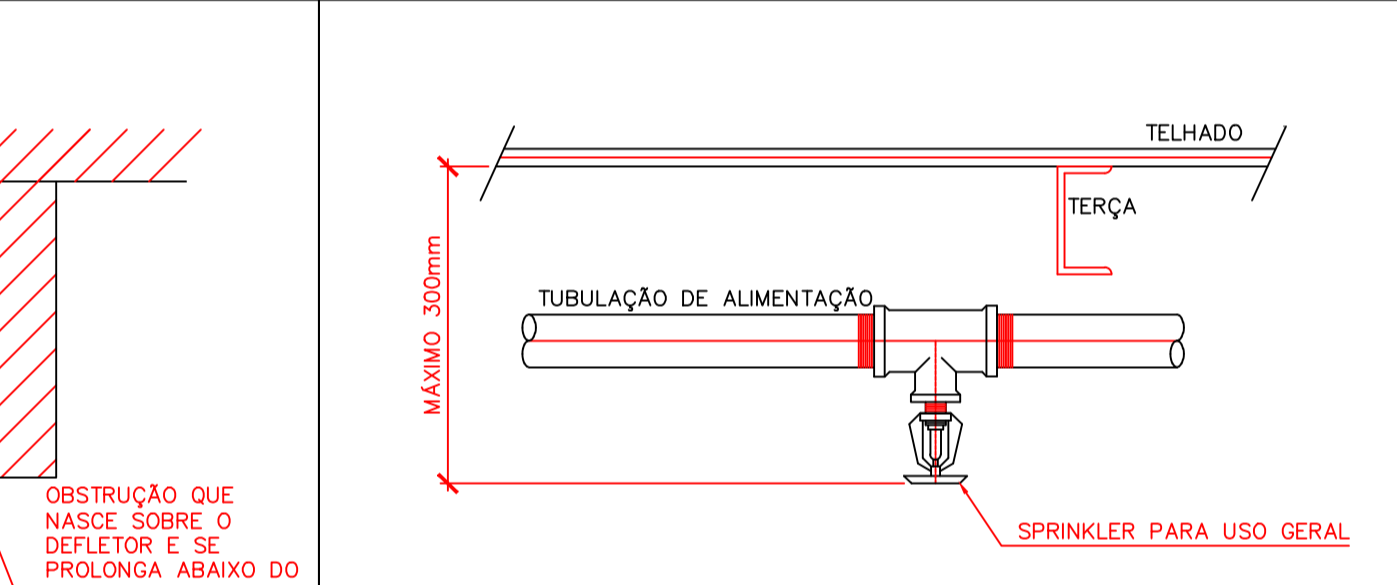


(\*\*\*\*) QUALQUER ELEMENTO QUE SE PROJETE VERTICALMENTE ACIMA E ABAIXO DO DEFLETOR DO BICO DE SPRINKLER NÃO PODE INTERRUPTAR A FORMAÇÃO DO PADRÃO DE DESCARGA. NESTE CASO, DEVE-SE DESLOCAR O ELEMENTO OU O BICO DE SPRINKLER DE FORMA QUE O MESMO NÃO FIQUE SOBRE A LINHA DE FORMAÇÃO DO PADRÃO DE DESCARGA INDICADA PELO GRÁFICO ACIMA. SE FOR NECESSÁRIO DESLOCAR O BICO O RESPONSÁVEL POR ESTE PROJETO DEVE SER CONSULTADO PREVIAMENTE.

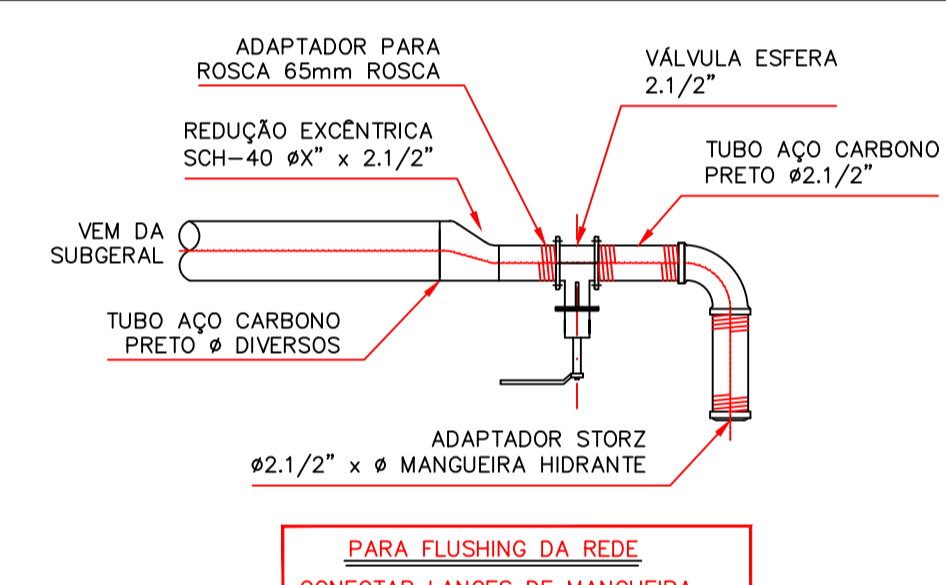
**DETALHE DE INSTALAÇÃO DO SPRINKLER E.S.F.R. PARA TETOS ATÉ 14,60m SEM ESCALA**



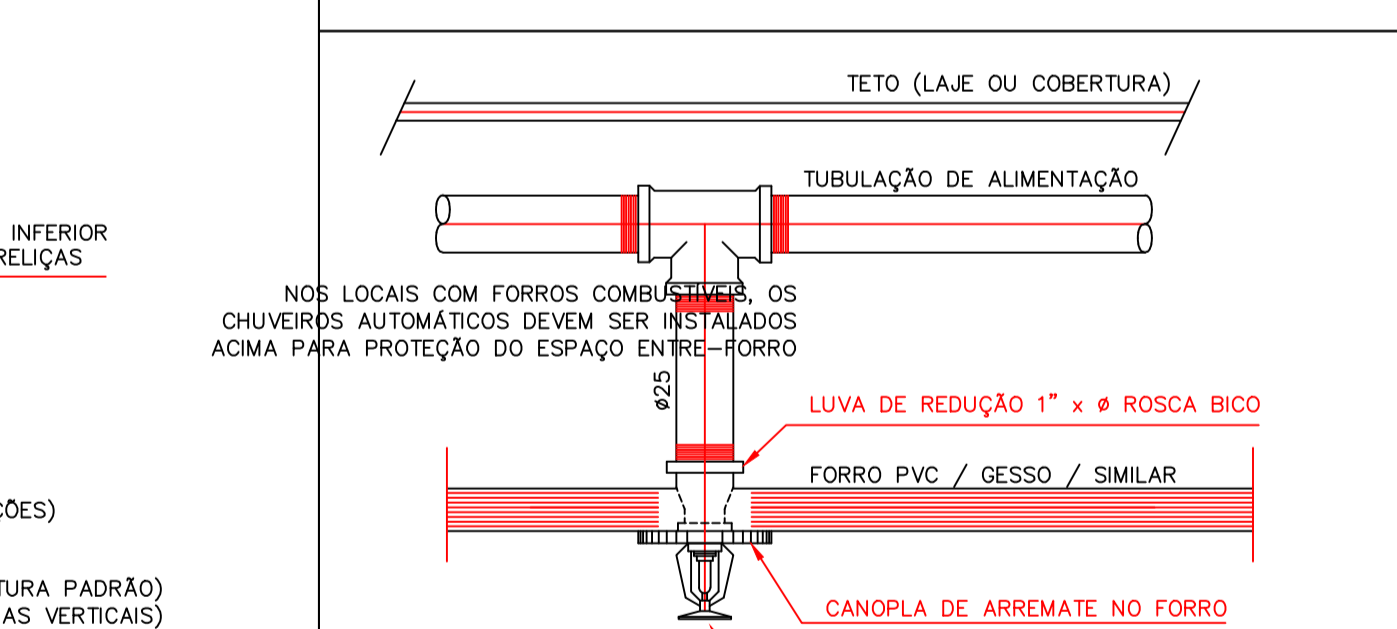
**DETALHE TÍPICO DA DISTÂNCIA MÍNIMA A UMA OBSTACULÇÃO PARA BICOS SPRAY (CHUVEIROS DE COBERTURA PADRÃO) SEM ESCALA**



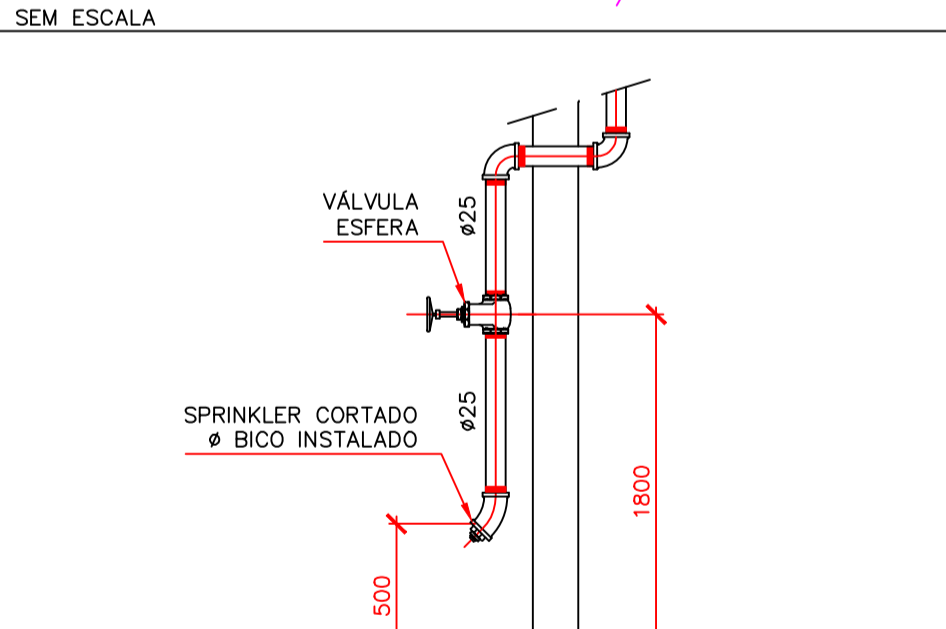
**DETALHE TÍPICO DE INSTALAÇÃO DOS SPRINKLERS DE USO GERAL (SPRAY) SEM ESCALA**



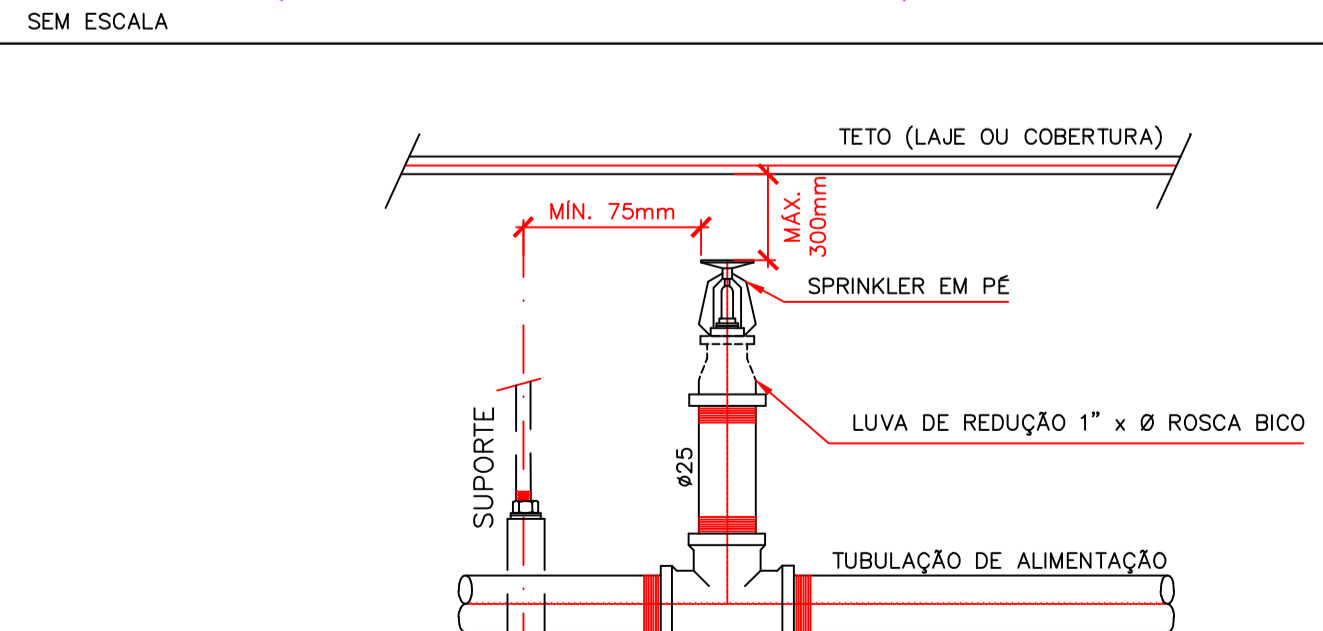
**DETALHE DE CONEXÃO DE LIMPEZA/DRENO SEM ESCALA**



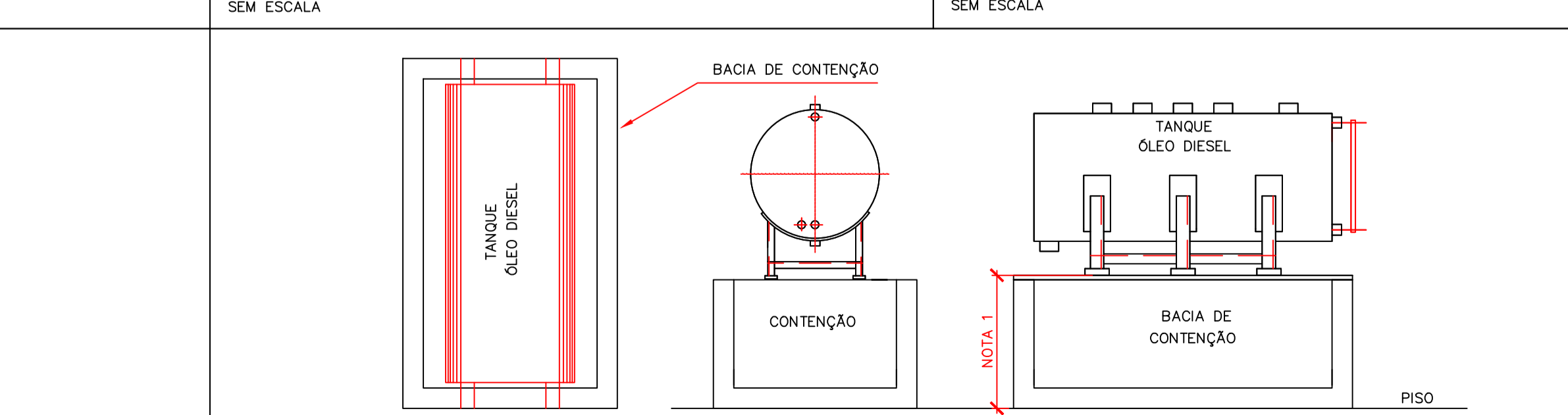
**DETALHE INSTALAÇÃO SPRINKLER PENDENTE NO FORRO SEM ESCALA**



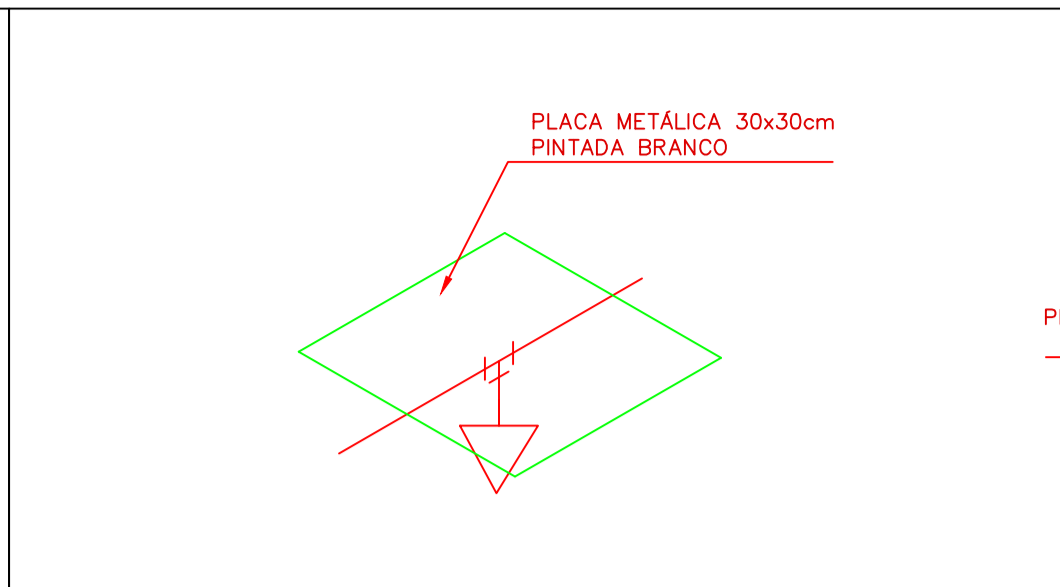
**DETALHE DE CONEXÃO DE TESTE NA CASA DE BOMBA SEM ESCALA**



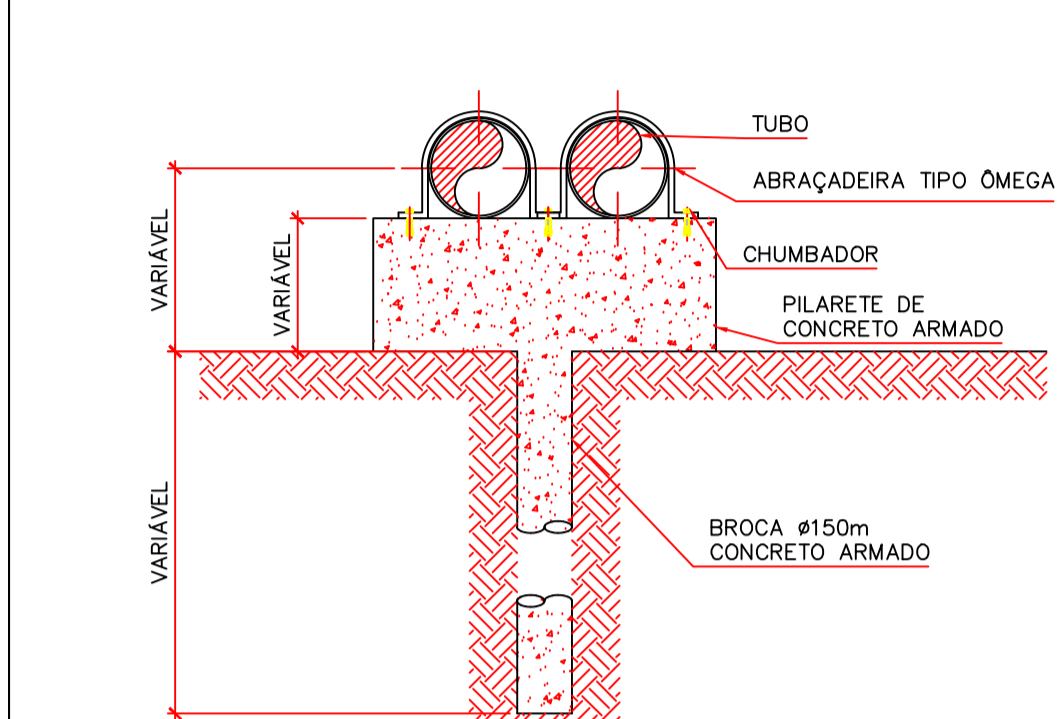
**DETALHE INSTALAÇÃO SPRINKLER EM PÉ (SPRAY) SEM ESCALA**



**DETALHE DO TANQUE DE ÓLEO DIESEL SEM ESCALA**

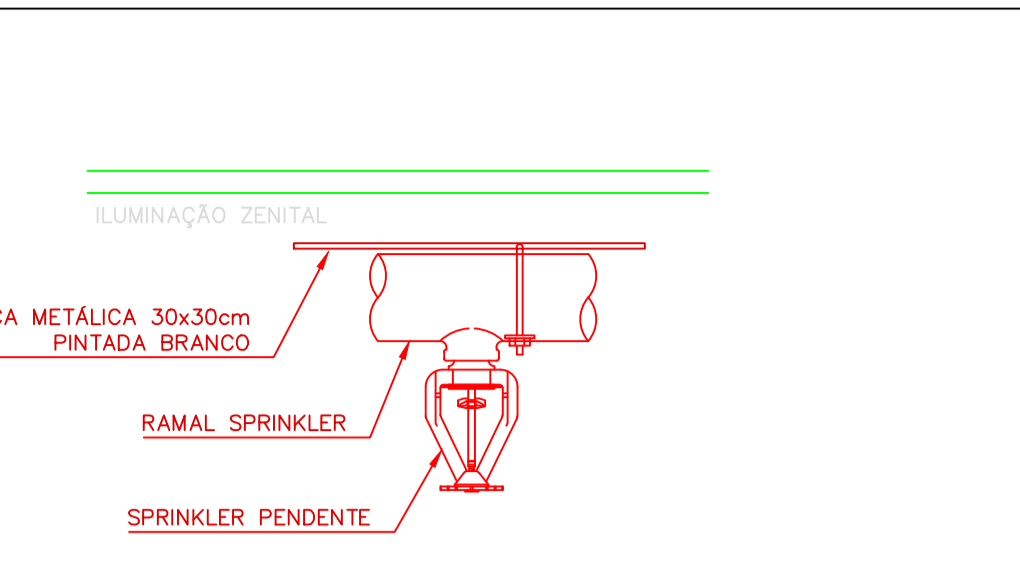


**DETALHE TÍPICO PARA PROTEÇÃO DE CHUVEIROS QUE ESTÃO LOGO ABAIXO DAS TELHAS TRANSLÚCIDAS OU A MENOS DE 15CM DESTAS SEM ESCALA**

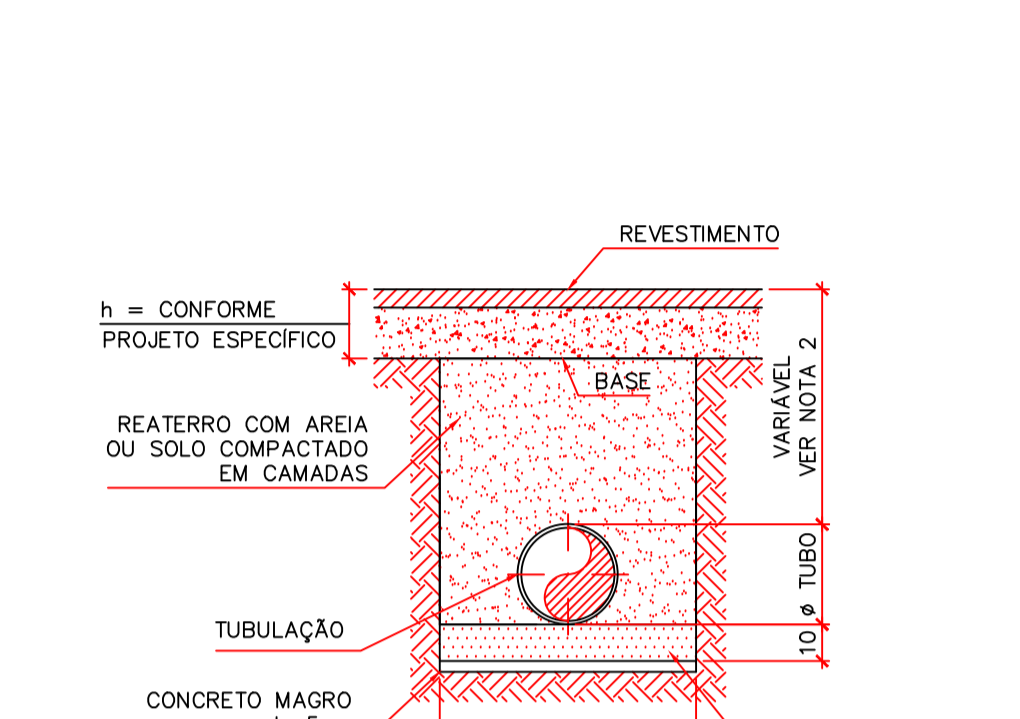


NOTAS:  
 1) - TABELA DE ACESSÓRIOS PARA FIXAÇÃO DO TUBO DE ACORDO COM Ø TUBULAÇÃO:  
 ABRAÇADEIRAS TIPO ÔMEGA:  
 TUBO 12" 5/8" x 3"  
 SEM ESCADA 10" E 8": 5/8" x 2.1/2"  
 CHUMBADOR:  
 TUBO 12": 1"  
 TUBO 10": 7/8"  
 TUBO 8": 3/4"  
 2) - DIMENSÃO DO PILARETE DE CONCRETO:  
 PARA SUPORTAR 1 TUBO: 50cm x 20cm  
 PARA SUPORTAR 2 TUBOS (UM AO LADO DO OUTRO): 75cm x 20cm  
 PARA SUPORTAR 3 TUBOS (UM AO LADO DO OUTRO): 110cm x 20cm

**DETALHE DE PILARETE DE CONCRETO SEM ESCALA**

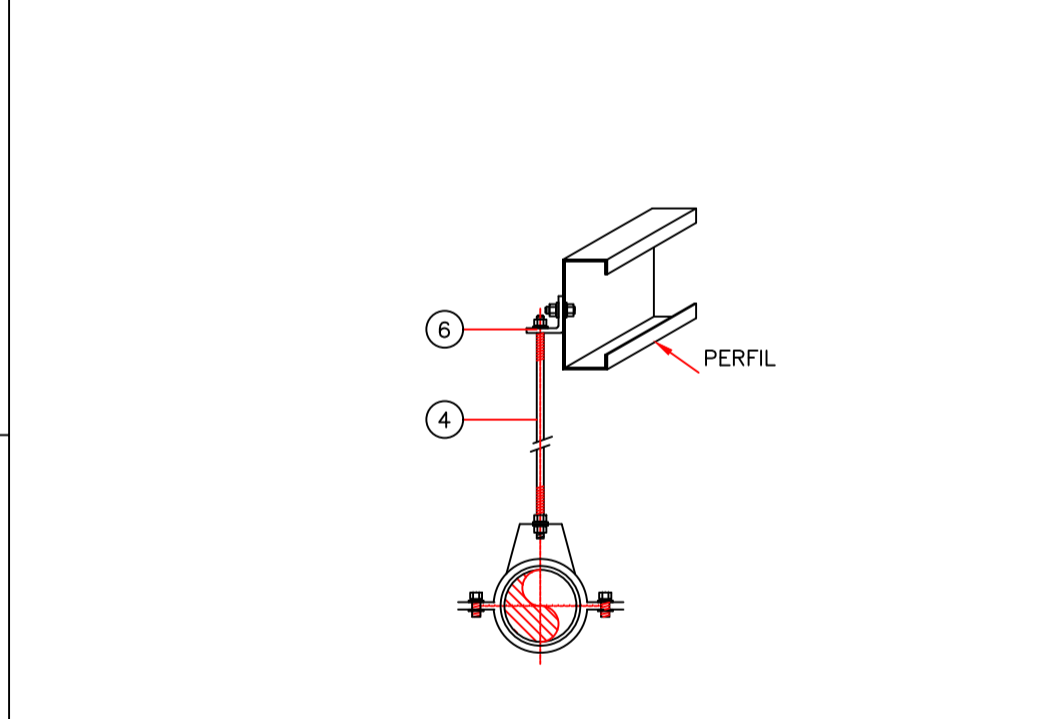


**DETALHE TÍPICO PARA PROTEÇÃO DE CHUVEIROS QUE ESTÃO LOGO ABAIXO DAS TELHAS TRANSLÚCIDAS OU A MENOS DE 15CM DESTAS SEM ESCALA**



NOTAS:  
 1) - A TUBULAÇÃO ENTERRADA DE AÇO CARBONO, DEVERÁ SER PROTEGIDA COM FITA SCOTCH-TAP OU MANTA TORODIN.  
 2) - TABELA DE PROFUNDIDADE EM RELAÇÃO A FACE SUPERIOR DO TUBO EM ÁREAS INTERNAS:  
 EM ÁREAS DE TERRENO E PASSEIO, A PROFUNDIDADE MÍNIMA É DE 0,80m.  
 EM ÁREAS COM TRÂNSITO DE VEÍCULOS, A PROFUNDIDADE MÍNIMA É DE 1,20m.

**DETALHE DE ASSENTAMENTO DE TUBULAÇÃO SUBTERRÂNEA SEM ESCALA**



**SUPORTE S-1 SEM ESCALA**

SUPORTES TÍPICOS		Ø TUBO	1"	1 1/4"	1 1/2"	2"	2 1/2"	3"	4"	6"	8"	10"	12"
1	ABRAÇADEIRA A. GALV.	1"x1/8"								1.1/4" x 3/16"			
2	GRAMPO "U"	3/8"								1/2"	5/8"		
3	PARAF. CAB. SEXT.	3/8"x2.1/2"								1/2"x3"			
4	BARRA DE AÇO ROSCA	3/8"								1/2"	5/8"		
5	BUCHA DE EXPANSÃO	3/8"								1/2"			
6	CANT. A. PR. T/ L	1.1/2"x1.1/2"x3/16"								2.1/2" x 2.1/2"x1/4"			
7	FERRO CHATO	1.1/2"x3/16"								2.1/2"x1/4"			

**SUPORTE S-2 SEM ESCALA**

LEGENDA		
	Extintor de Pó BC - PQS - 4 kg, com capacidade extintora 20-B-C, Com pintura no piso.	S.E. 3m
	Extintor de Pó BC - PQS - 4 kg, com capacidade extintora 20-B-C, Sem pintura no piso.	
	Bloco Autônomo de Iluminação de Emergência 2x5W - Fixado na parede, H. 3.50m.	
	Luminária de Emergência 30 LED - Fixado na parede, H. 3.00m.	
	Placa indicativa número de pavimentos	
	Placa de Saída Fotoluminescente 40x20cm Instalada em todas as saídas de emergência	
	Placa de Sinalização para Abandono de Local.	
	Identificação das Placas de Sinalização para Abandono de Local: TIPO = Tipo da placa, observar prancha de Detalhes; L = Largura da placa; H = Altura da placa.	
	Quadro de Serviço de SCI.	
	Abrigo de Mangueira, Saída Dupla, Com pintura no piso.	
	Abrigo de Mangueira, Saída Dupla, Sem pintura no piso.	
	Hidrante de Recalque (APARENTE).	
	Dispositivo para Acionamento e Desarme Manual das Bombas de Incêndio.	
	Panel de sinalização das Bombas de Incêndio	
	Reserva Técnica de Incêndio	
	Tubulação do SHP - F.G (Ø Indicado em Prancha do Isométrico Hidráulico Preventivo).	
	Caminhamento da Mangueira de Incêndio, sendo seu limite máximo de 60m.	
	Válvula de Governo para SPK	
	Ponto de instalação do sprinkler pendente, ESFR K180-TYCO: S/N TY226-74°C resposta rápida, temp. ordinária.	
	Tipo Ampola de Vidro (Cor Lij., Vermelha ou Laranja) (Uso obrigatório, h=10,70m)	
	Caminhamento da Saída de Emergência, sendo seu limite máximo de 120m no terreno e 95m no mezanino.	
	Elétróduto PVC Rígido Anti-chama (Ø Indicado em Prancha do Isométrico de Alarme de Incêndio).	
	Central de Alarme de Incêndio (ALGORITMICA).	
	Acionador de Alarme de Incêndio Manual, Tipo "PUSH BUTTON".	
	Indicador Áudio e Visual.	
	Detector de Fumaça Óptico instalado na Casa de Bombas de Incêndio e Subestação.	
	Detector de Fumaça Linear - Emissor	
	Detector de Fumaça Linear - Espelho Refletor	
	Plano de Emergência - Quadro Indicando percurso para o Abandono de Local.	
	Plano de Emergência - Você Está Aqui.	
	Plano de Emergência - Escada ou Rampa de Emergência.	
	Plano de Emergência - Ponto de Encontro.	
	Plano de Emergência - Extintor de Incêndio.	
	Plano de Emergência - Acionador de Alarme de Incêndio.	
	Plano de Emergência - Abrigo de Mangueira.	
	Plano de Emergência - Hidrante de Recalque.	
	Plano de Emergência - Central de Alarme de Incêndio.	
	Plano de Emergência - Caminho a ser Percorrido.	
	Piso Incombustível e Antiderrapante.	
	Ponto de instalação do sprinkler em pé, K115, resposta rápida, temp. ordinária.	
	Tipo Ampola de Vidro (Cor Lij., Vermelha ou Laranja) (Uso obrigatório, h=10,70m)	



Data	Descrição	Revisão
27/09/2023	Entrada para 1ª análise de projeto	00
30/01/2024	Acrescimo de 15,89m² na Casa de Bombas e Subestação + Alteração das bombas de incêndio	01

PROJETO PREVENTIVO CONTRA INCÊNDIO	
Responsável Técnico:	Proprietário:
Sheds Brasil Ltda	Sheds Brasil Ltda CNPJ: 41.667.310/0001-41
Nome da Edição:	CPF / CNPJ:
Sheds Brasil Ltda	41.667.310/0001-41
Endereço:	
Rua Prefeito Manoel Evaldo Muller, S/N - Volta Grande - Navegantes/SC	
Planta:	
Detalhe SPK - G1	
Desenhista:	Escala:
Wellyton Wisenteiner	Indicada
Data:	Revisão:
30/01/2024	01
	PPCI
	14/18