



Companhia Ultragaz S.A.
Canoas - RS

PRONTUÁRIO RECONSTITUÍDO DE VASO DE PRESSÃO
FD-016.2024.MIG
Reservatório de GLP
TAG : FD-353
Nº Desenho: DES.016.2024.MIG

Canoas, Junho de 2024

O presente documento visa atender ao disposto no item 13.5.1.7 da Norma Regulamentadora nº 13 (NR-13), PORTARIA Nº 1.846, DE 1º DE JULHO de 2022, do Ministério do Trabalho – MT:

“Quando inexistente ou extraviado, o prontuário do vaso de pressão deve ser reconstituído pelo empregador, com responsabilidade técnica do fabricante ou de PH, sendo imprescindível a reconstituição das premissas de projeto, dos dados dos dispositivos de segurança e da memória de cálculo da PMTA.”

Prontuário de um vaso de pressão é o conjunto de documentos composto, no mínimo por: desenhos com especificações técnicas, código de projeto e ano de edição, especificações de materiais, memória de cálculo, procedimentos de fabricação e montagem, ano de fabricação, categoria do vaso, relatório de inspeção e testes realizados durante a fabricação, montagem e operação, e laudos de ocorrências diversas.

MIGUEL EDUARDO SUDBRACK
CREA RS038959

CATEGORIZAÇÃO DO EQUIPAMENTOPágina 3 de 7
FD-016.2024.MIGReservatório de GLP
FD-353**Características Gerais**

Fluido: GLP
Pressão Máxima de Operação: 17,57 kgf/cm² - 249,9 PSI - 1,72 MPa
Volume interno: 0,18 m³

Enquadramento NR-13

$$P \times V = 1723,028405 \text{ kPa} \times 0,18 \text{ m}^3 = 310,14$$
$$310,14 > 8,00$$

Então, a norma NR-13 é aplicável ao vaso de pressão.

Classificação do fluido de trabalho de acordo com item 13.5.1.2 alínea "a)" da NR-13

Classe A	Classe B	Classe C	Classe D
<ul style="list-style-type: none">- Fluidos inflamáveis- Fluidos combustíveis com temperatura ≥ 200 °C.- Fluidos tóxicos com limite de tolerância igual ou inferior a 20 (vinte) partes por milhão (ppm)- Hidrogênio- Acetileno	<ul style="list-style-type: none">- Fluidos combustíveis com temperatura inferior a 200°C;- Fluidos tóxicos com limite de tolerância superior a 20 ppm.	<ul style="list-style-type: none">- Vapor de água;- Gases asfixiantes simples;- Ar comprimido.	<ul style="list-style-type: none">- Outro fluido não enquadrado acima.

Classe do Fluido: A

Grupo Potencial de Risco de acordo com item 13.5.1.2 alínea "c)" da NR-13

$$P \times V = 1,723 \text{ Mpa} \times 0,18 \text{ m}^3 = 0,31$$

GPR 1	GPR 2	GPR 3	GPR 4	GPR 5
SE P.V >100	SE 100 > P.V \geq 30	SE 30 > P.V \geq 2,5	SE 2,5 > P.V \geq 1	SE P.V < 1

Grupo Potencial de Risco: 5

Categoria do Vaso de Pressão de acordo com item 13.5.1.2 alínea "e)" da NR-13

De acordo com o item 13.5.1.2 alínea "e)" da NR-13, a categoria do vaso de pressão é:

III

Balneário Camboriu, Junho de 2024

Classe do Fluido	A	Grupo Potencial de Risco	5	Categoria	III
------------------	----------	--------------------------	----------	-----------	------------

DADOS DO EQUIPAMENTOPágina 4 de 7
FD-016.2024.MIGReservatório de GLP
FD-353**Informações Gerais**

Denominação do Equipamento: Reservatório de GLP
Finalidade: Armazenar GLP
TAG: FD-353
Fabricante: Desconhecido
Nº de Série: FD-353
Ano de Fabricação: Desconhecido
Código de Fabricação: ASME Seção VIII Divisão 1 - Edição 2019

Informações de Operação

Pressão Máxima de Operação: 17,57 kgf/cm² - 1,723 MPa - 249,9 PSI
Temperatura de Operação: Ambiente °C
Peso Vazio: NI kg

Dados de Projeto

Pressão de Projeto: 17,57 kgf/cm² - 1,72 MPa - 249,9 PSI
Pressão Máxima de Trabalho Admissível: 17,57 kgf/cm² - 1,723 MPa - 249,9 PSI
Pressão de Teste Hidrostático: 26,25 kgf/cm² - 2,574 MPa - 373,36 PSI
Temperatura de Projeto: 51,6 °C
Diâmetro Externo: 600 mm
Diâmetro Interno: 590 mm
Comprimento do Corpo Cilindrico: NI mm
Comprimento Total do Recipiente: 1000 mm
Espessura Nominal do Costado: 5 mm
Volume: 0,18 m³ - 180 litros
Sobrespessura de Corrosão: 0 mm
Espessura do Isolamento: NA mm

Reservatório de GLP
FD-353

Válvulas de Segurança

Válvula 1

TAG :	-
Tipo :	Mola interna
Local :	Superior Costado
Marca :	-
Diâmetro:	32 mm - 1,26 Pol
Pressão de Abertura:	17,5 kgf/cm ² - 1,72 MPa - 248,91 PSI
Pressão de Fechamento:	17 kgf/cm ² - 1,67 MPa - 241,8 PSI

Válvula 2

TAG :	-
Tipo :	Mola interna
Local :	Superior Costado
Marca :	-
Diâmetro:	32 mm - 1,26 Pol
Pressão de Abertura:	17,5 kgf/cm ² - 1,72 MPa - 248,91 PSI
Pressão de Fechamento:	17 kgf/cm ² - 1,67 MPa - 241,8 PSI

Válvula 3

TAG :	-
Tipo :	Mola interna
Local :	Superior Costado
Marca :	-
Diâmetro:	32 mm - 1,26 Pol
Pressão de Abertura:	17,5 kgf/cm ² - 1,72 MPa - 248,91 PSI
Pressão de Fechamento:	17 kgf/cm ² - 1,67 MPa - 241,8 PSI

Válvula 4

TAG :	-
Tipo :	Mola interna
Local :	Superior Costado
Marca :	-
Diâmetro:	32 mm - 1,26 Pol
Pressão de Abertura:	17,5 kgf/cm ² - 1,72 MPa - 248,91 PSI
Pressão de Fechamento:	17 kgf/cm ² - 1,67 MPa - 241,8 PSI

**Reservatório de GLP
FD-353****Introdução**

O presente documento visa reconstituir o máximo possível de informações sobre este equipamento, entre outros, a memória de cálculo determinante da Pressão Máxima de Trabalho Admissível (PMTA) do vaso de pressão. Porém, devido à inexistência de documentos referentes a parâmetros originais de estrutura os dados terão de ser adotados segundo os seguintes critérios:

- Código de projeto: ASME Seção VIII Divisão 1 Edição 2019.
- Material: SA-455 (t<10) ; . Estes materiais foram adotado para fins de cálculo por serem comumente usados na fabricação de vasos de pressão.
- Dados nominais: retirados de medições de campo.

Espessuras Mínimas

São calculadas para a pressão de projeto do equipamento. Na falta deste dado, procede-se da seguinte forma e obedecendo a seguinte ordem:

- a) Adota-se a PMTA original de fabricação do equipamento e calculam-se as espessuras mínimas dos principais componentes sob pressão.
- b) Na falta da PMTA original, adota-se uma pressão acima da pressão máxima de operação e calculam-se as espessuras mínimas dos principais componentes sob pressão.

As espessuras mínimas calculadas, somadas à sobre-espessura de corrosão, devem ser sempre menores do que as espessuras reais do vaso de pressão.

Conforme o parágrafo UG-16, a espessura mínima permitidas para cascos e tampos, após a conformação e independente da forma de produto e do material, deve ser 1,6mm, exclusive qualquer margem para corrosão . Existem, porém, duas exceções: vasos usados em serviços com ar comprimido, serviços com vapor e serviços com água, fabricados com materiais listados na Tabela UCS-23, nos quais a espessura mínima deve ser de 2,4mm, exclusive qualquer margem para corrosão; vasos de pressão fabricados de aços ferríticos com propriedades de tração melhoradas por tratamento térmico onde, após a conformação, a espessura mínima de qualquer seção sujeita à pressão deve ser 6,4mm.

PMTA

É calculada em função da menor espessura inspecionada no casco e tampos isoladamente, exclusive a sobre-espessura de corrosão.

- CASO 1: Se a PMTA calculada do equipamento ficar acima da pressão de projeto, o valor da pressão de projeto define a PMTA do equipamento.
- CASO 2: Se a PMTA calculada do equipamento fique acima da PMTA original, esta continuará sendo a PMTA do equipamento.
- CASO 3: Se a PMTA calculada do equipamento fique acima da pressão adotada para fins de cálculo, este valor de pressão será adotado como a PMTA do equipamento.

Materiais

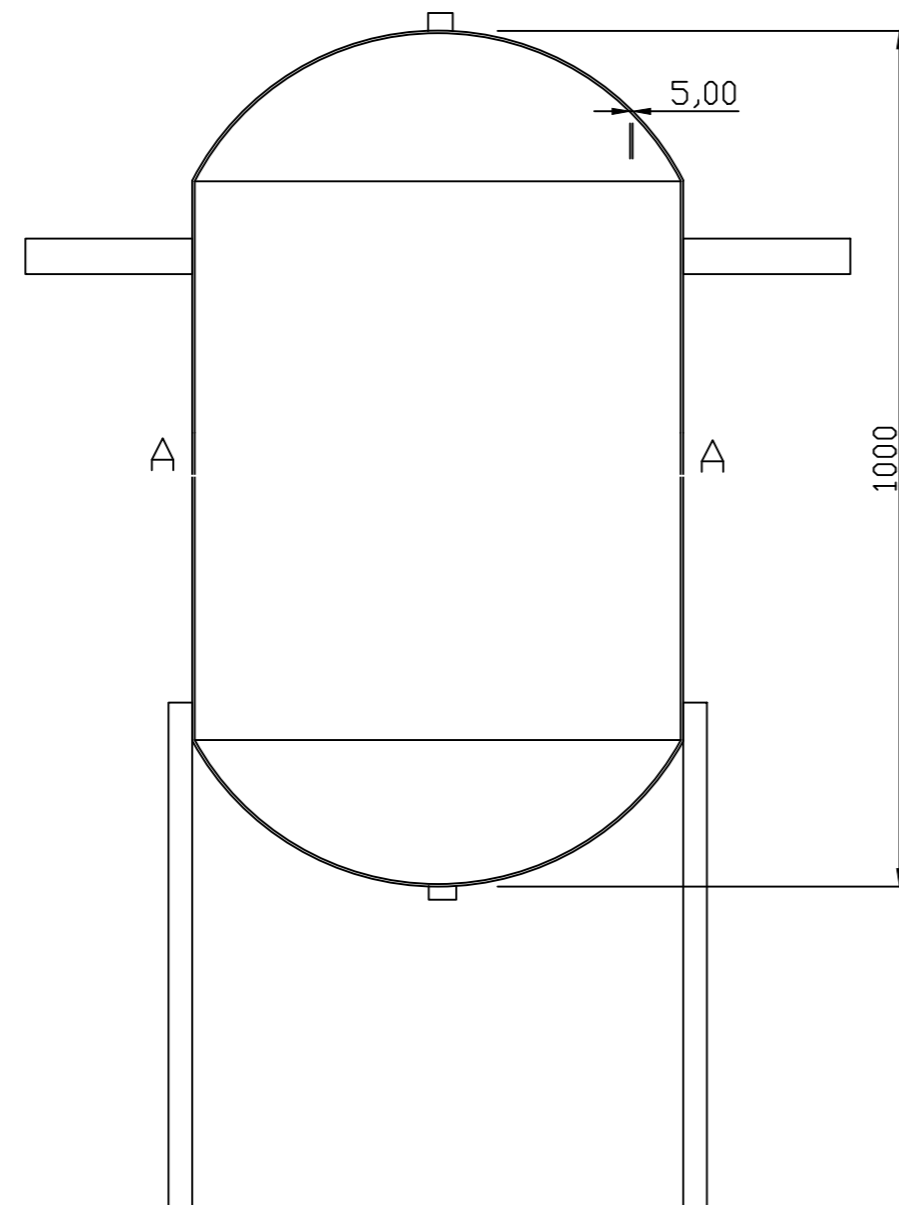
As especificações aprovadas para chapas de aços carbono e aços de baixa liga, largamente empregadas na fabricação de vasos de pressão, são as listadas na Tabela UCS-23, juntamente com a tabulação dos valores das tensões admissíveis, em diferentes temperaturas. As chapas de aços-carbono dos materiais acima elencados podem ser usadas em componentes pressurizados de vasos de pressão, conforme suas especificações, contanto que sejam atendidos todos os seguintes requisitos:

- a) Os vasos não devem ser usados para conter substâncias letais, tanto líquidas como gasosas;
- b) O material não deve ser usado na fabricação de caldeiras não sujeitas à chama;
- c) A temperatura de projeto prevista para a utilização do material deve estar entre -30°C e 350°C;
- d) A espessura das chapas, somente para os cascos, tampos e bocais, nas quais deve ser aplicada uma soldagem de resistência, não deve exceder 16mm.

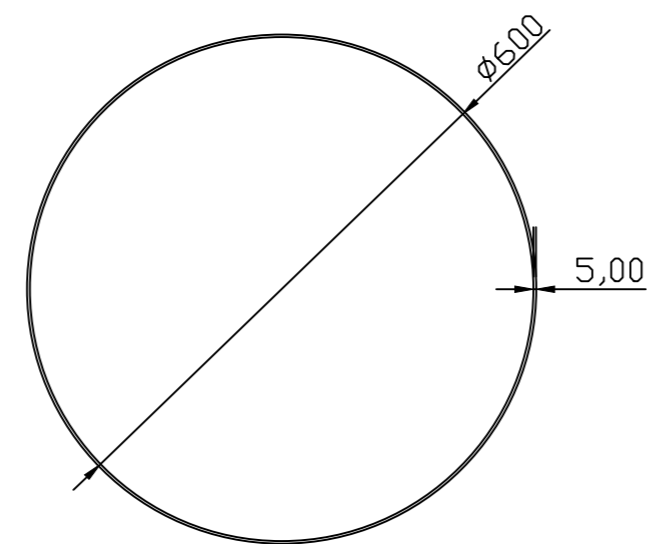
Reservatório de GLP
FD-353

		Casco	Elíptico	
Pressão de Projeto	p	17,57 kgf/cm ²	17,57 kgf/cm ²	----
Temperatura de Projeto		51,6 °C	51,6 °C	----
Diâmetro Interno	di	590 mm	590 mm	----
Material (adotado/conforme placa)		SA-455 (t<10)	SA-455 (t<10)	----
Tensão Máxima Admissível	S	1509,18 kgf/cm ²	1509,18 kgf/cm ²	----
Espessura Inspeccionada	ti	4,9 mm	5,1 mm	----
Espessura Nominal Adotada		5 mm	5 mm	----
Sobre-espessura de corrosão		0 mm	0 mm	----
Formato		Cilíndrico Horizontal	Elíptico	----
Tipo de União (Junta Circunferencial)		Solda de Topo	Solda de Topo	----
Eficiência de Junta [E]	E	1,00	1,00	----
Tipo de União (Junta Longitudinal)		Solda de Topo	Sem Costura	----
Eficiência de Junta [E]	E	1,00	1,00	----
PMTA Calculada	p	24,82 kgf/cm ²	26,04 kgf/cm ²	----
Espessura Mínima Calculada (Circ.)	t	1,71 mm	Não aplicável	----
Espessura Mínima Calculada (Long.)	t	3,45 mm	Não aplicável	----
Espessura Mínima Adotada		3,45 mm	3,43 mm	----
ESPESSURA REQUERIDA		3,45 mm	3,43 mm	----
PMTA ADOTADA		17,57 kgf/cm²		
PRESSÃO DE TESTE HIDROSTÁTICO		26,25 kgf/cm²		

Cálculos utilizados, conforme parágrafos UG-27 e UG-32



VISTA FILTRO DECANTADOR P90



CORTE AA

DADOS DOS BOCAIS E ACESSÓRIOS

SIMB.	QUANT.	POL.	DESCRIÇÃO	MATERIAIS	APLICAÇÃO
A					
B					
C					
D					
E					

NOTAS GERAIS

1. TODAS AS MEDIDAS ESTÃO EM mm, EXCETO QUANDO INDICADO NO DESENHO.
2. ESTE DOCUMENTO FOI GERADO PARA ATENDIMENTO À NR13, NÃO SENDO VÁLIDO PARA FABRICAÇÃO.
3. DESENHO RECONSTITUÍDO COM BASE NA NORMA ASME VIII, Div. 1.



MIG GAS E AQUECEDORES

Responsável
MIGUEL EDUARDO SUDBRACK

CREA
RS038959

Cliente	Companhia Ultragaz S.A.			Tamanho	A4
Equipamento	Reservatório de GLP	TAG / N° Série	FD-353	Escala	S/C
Desenho n°	DES.016.2024.MIG	Desenhado	Mariane	Checkado	Romulo
		Aprovado	Miguel	Data	-