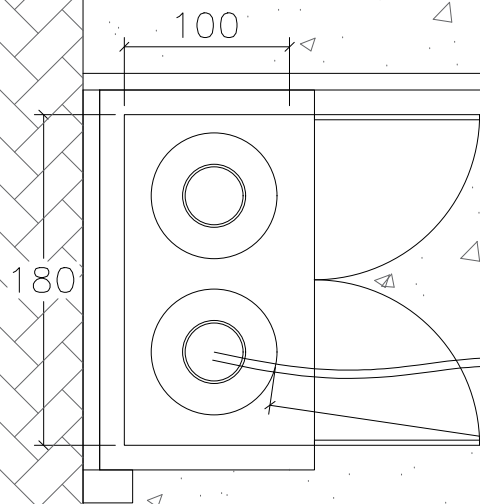


VIA PUBLICA



PASSEIO

Mangueira de abastecimento 15m

trajeto vasilhame

400

PORTA

área edificada

